

tapflo®

DPT PULSĀCIJAS SLĀPĒTĀJS

2023 | 1



» All about your flow®

www.tapflo.lv

» All about your flow®

Mēs sākām savu ceļu 1980. mazā pilsētiņā Zviedrijas rietumu krastā, kā ģimenes uzņēmums, kura mērķis bija kādu dienu kļūt par globālu spēlētāju sūkņu tirgū.

Kopš 1980. Gada, mēs ar lepnumu esam nodevuši nozarei daudz zināšanu un aizraušanos ar sūkņiem, vienlaikus piedāvājot plašu, augstākās kvalitātes produktu klāstu dažādām rūpnieciskām vajadzībām.

Gadu gaitā uzņēmums ir kļuvis par globālu Tapflo grupu ar filiālēm un izplatītājiem gandrīz visos pasaules reģionos.

Viena lieta nav mainījies - mēs joprojām esam ģimenes uzņēmums.

Mūsu risinājumi ir izstrādāti un ražoti Eiropā, un tiek izplatīti visā pasaulē, lai piedāvātu klientiem labākos servisa un tehnoloģiju risinājumus dažādām darbības sfērām.

Mūsu vērtības, apņemšanās, kvalitāte un vienkāršība atspoguļojas gan mūsu produktos, gan biznesa pieejā.

Lai iegūtu ātru un elastīgu servisu, un augstas kvalitātes produktus, kas ir viegli pieejami visā pasaulē, izvēlieties Tapflo.

Apņemšanās -Kvalitāte

Mēs Tapflo -vienkārši esam uzticīgi kvalitātei. Tā rezultātā mūsu ražošanas standarti kā arī produktu kvalitāte atbilst dažādiem pasaulē atzītiem sertifikācijas un kvalitātes kontroles standartiem. Tapflo ražošanas process ir sertificēts saskaņā ar ISO 9001: 2015, apstiprinot, ka mūsu procesi ir atbilstoši, efektīvi, orientēti uz klientiem un tiek nepārtraukti uzlaboti.



Tapflo vērtības

Mūsu kultūra ir noslēgta mūsu vērtībās

Apņemšanās

Mēs atšķiramies no konkurentiem, jo esam gatavi pārsteigt klientu cerības, rīkoties ātri un būt elastīgiem. Mūsu kultūras pamatā ir vienotības, entuziasma un integritātes gars. Mēs nākam no visas pasaules, bet mums ir vienādas vērtības un mēs cienām viens otru. Mēs esam uzņēmīgi.

Kvalitāte

Mēs saprotam, ka mūsu darba kvalitāte nekad nav labāka par vājāko posmu, tāpēc mēs koncentrējamies uz katru mazo detaļu. Mums ir kopīga aizrašanās atrast jaunus un efektīvākus veidus, kuri sniegtu labumu mūsu klientiem. Kā ražotājs, mēs kontrolējam visu procesu gan attiecībā uz mūsu produktiem, gan uz to, kā mēs darbojamies iekšienē. Tāpēc mēs, savā segmentā, ražojam augstākās kvalitātes sūkņus.

Vienkāršība

Mums ir teiciens: "Vienkāršība ir māksla", kas nozīmē, ka mēs cenšamies rast vienkāršus un nesarežģītus risinājumus visā. Uzverot to vienkārši, mēs varam koncentrēties uz būtiskākajām lietām, piemēram, uz vienkāršu sūkņu projektēšanu ar mazāk detaļām. Mums tas ir panākumu atslēga- censties vienkāršot to, kas ir sarežģīts.



DPT Pulsācijas slāpētājs

levērojami mazākas pulsācijas/vibrācijas/ sitieni

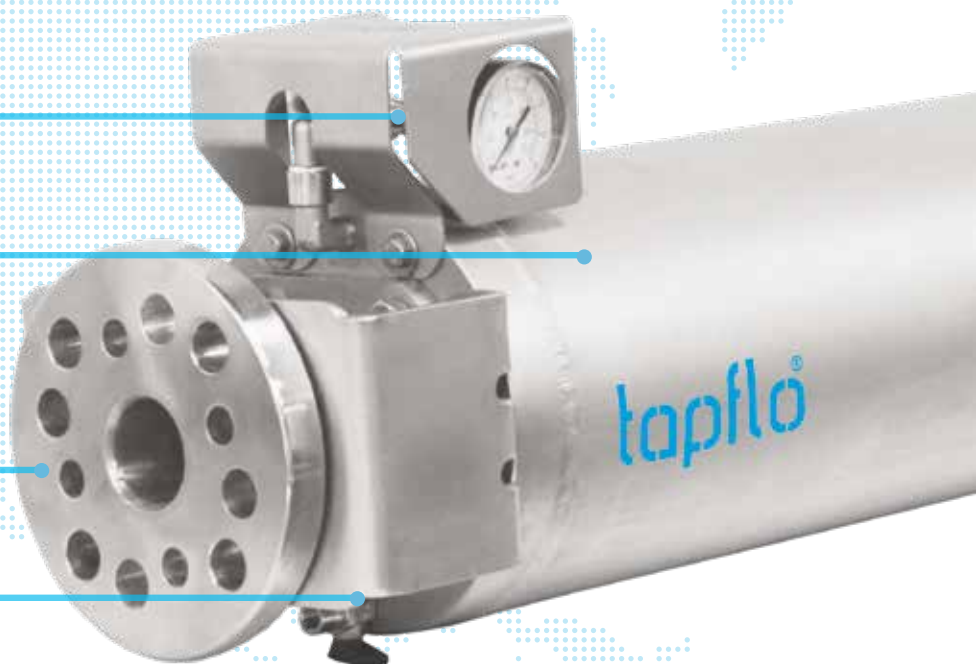
DPT pulsācijas slāpētājs samazina pulsācijas, vibrācijas un sitienus cauruļvadā līdz minimumam, izmantojot augsta spiediena nerūsējošā tērauda korpusu ar pastiprinātu gumijas cauruli, kas atrodas tilpnē zem saspiesta gaisa.

» Gaisa savienojums ar manometru ir aizsargāts ar AISI 304 vāciņu.

» Korpusa izpilde no AISI 304

» **Modulāra flanšu sistēma**

» Flanšu stiprinājumi no AISI 304



Sertifikāti var atšķirties atkarībā no konkrētā produkta materiāla izpildes.

Funkcijas un priekšrocības



Samazina darbības pārtraukumu un apkopes izmaksas

Viegli tīrāms - caurules iekšējā daļa un ieliktņi ir vienīgās daļas, kas saskaras ar šķidrumu



Piemērots dažādiem sūkņiem

Paredzēts peristaltiskiem sūkņiem, bet der arī citu sūkņu tipiem



Sertificēts dizains

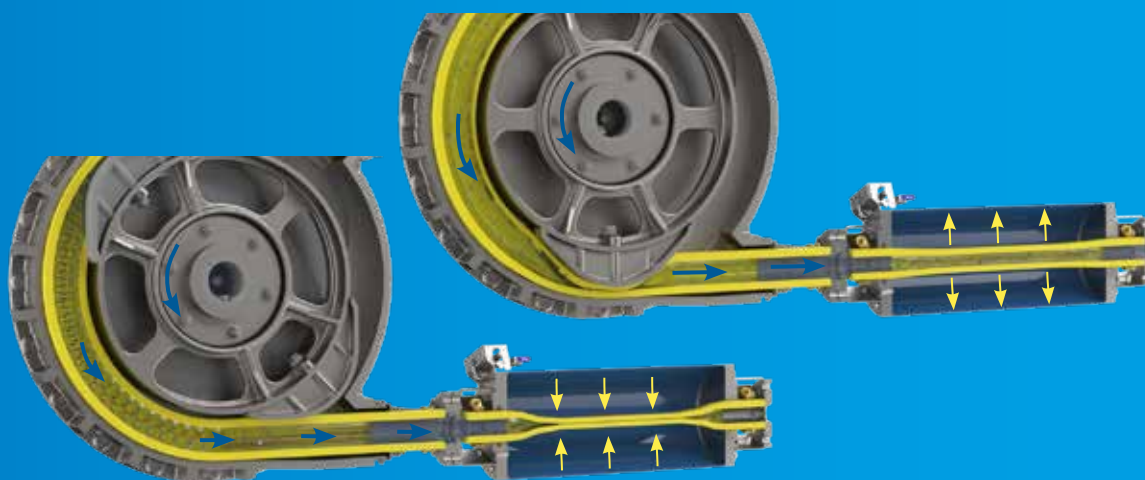
Saskaņā ar Eiropas PED direktīvu 2014/68/EK





Piemērots sarežģītiem šķidrumiem

Spēj apstrādāt abrazīvus, korozīvus, viskozus šķidrumus ar daļiņām līdz pat 20% no caurules iekšējā diametra

Darbības princips



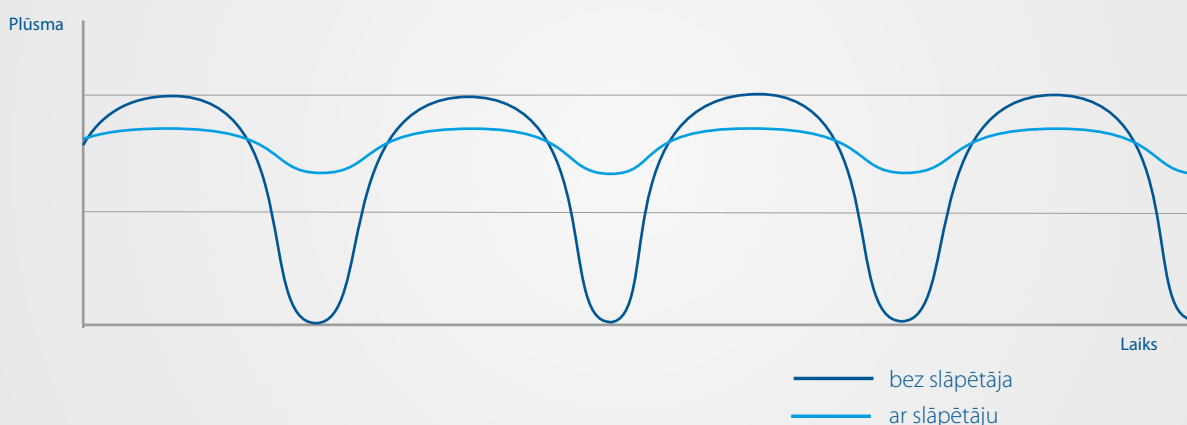
-  Elastīga gumijas caurule ar šķidrumu un daļiņām iekšpusē
-  Saspiests gaiss vai slāpekļis

Elastīgie gumijas cauruļu sūkņi (peristaltiskie sūkņi) to konstrukciju dēļ, rada pulsācijas. Tas notiek momentā, kad riteņa šķidruma spiedējs atstāj cauruli pēc saspiešanas sūkņa izplūdes pusē. Saspiežamā caurule atgriežas pie savas sākotnējās formas, tādējādi palielinoties telpumam sūkņa izplūdes pusē. Tas rada spiediena kritumus uz instalācijas izplūdes līnijas, izraisot nevēlamas vibrācijas un sitienus cauruļvadā.

Tapflo DPT pulsācijas slāpētājs samazina šīs pulsācijas līdz minimumam, izmantojot saspiestu tilpni ar pastiprinātu cauruli, kas aizpildīta ar saspiestu gaisu vai slāpekli. Līdz ar to caurules sūkņa kalpošanas laiks, sūkņa uzticamība un instalācijas veiktspēja ir pilnībā optimizēta.

Slāpēšanas efekts

Efektivitātes variācija izplūdes līnijā ar un bez pulsācijas slāpētāja.



Tapflo DPT pulsācijas slāpētājs samazina pulsējošu plūsmu līdz lineārai plūsmai (attēlots grafikā).

Slāpētājs, kas uzstādīts uz sūkņa izplūdes (gaiši zilā krāsā), samazina plūsmas svārstības salīdzinājumā ar sūkni bez slāpētāja (tumši zilā krāsā).

Pulsācijas slāpētāja izmantošana ir efektīvs veids, kā uzlabot sistēmas veiktspēju, samazinot plūsmas pulsācijas un to negatīvo ietekmi uz cauruļvada sistēmām.



Slāpētāji var darboties vertikālā vai horizontālā stāvoklī.

Slāpētāju ir jāuzstāda pēc iespējas tuvāk sūkņa izplūdes pusei.



Pieejamie savienojumi



Moduļu flanšu (standarta) EN 1092-1 PN16 vai ANSI 150 flanšu sistēma.



Higiēniskie savienojumi DIN 11851



Tri-Clamp savienojumi DIN 32676 vai ASME BPE spīdē (DIN32676 C sērija)

Pieejamie cauruļu materiāli

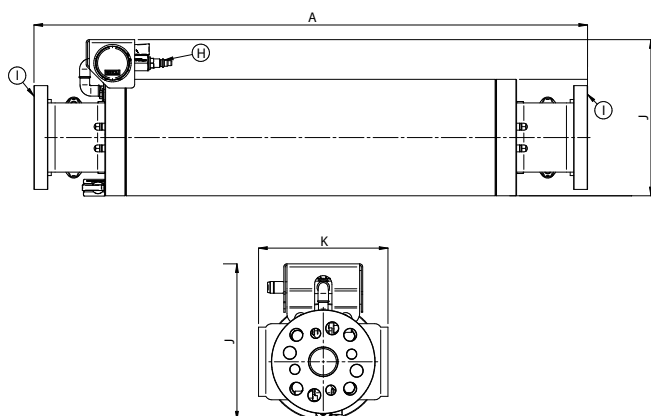
Caurule	ATEX	Rūpniecība								
		Ūdens attīrīšana	Keramika	Raktuves un akmeņkarjers	Būvniecība un celtniecība	Ķīmija	Pārtikas un dzērienu ražošana	Farmācija un kosmētika	Krāsu, celulozes un papīra rūpniecība	Lauksaimniecība un biogāze
Industrijas										
NR	●	●	●	●	●	●			●	●
NBR		●		●		●				●
EPDM	●	●	●	●	●	●		●	●	●
CSM		●		●		●				●
Pārtikas										
NR FDA							●	●	●	
NBR FDA							●	●		
EPDM FDA							●	●		

Materiāli, dati un īpašības

Tehniskie dati	Slāpētāja izmērs			
	DPT40	DPT65	DPT100	DPT125
Elastīga cauruļu sūkņa izmērs	PT 25, PT 32, PT 38, PT 40	PT 51, PT 60, PT 65	PT 80, PT 80L, PT 100	PT 125
Sūkņa korpusa materiāls	AISI 304			
Caurules materiāls	Izmantojams rūpnieciskās nozares: NR (standarta), NBR, EPDM, CSM ATEX pielietojumi: NR, EPDM Pārtikas pielietojumi: NR FDA, NBR FDA, EPDM FDA			
Iekšējais materiāls (iekšpusē saskaras ar šķidrumu)	AISI 316L (std), AISI 316L ar PTFE pārklājumu			
Flanšu izmērs (EN 1092-1)	DN40 (standarta), DN25, DN32	DN65 (standarta), DN50	DN100 (standarta), DN80	DN125 (standarta)
Savienojuma tips (opcionāls)	DIN11851, DIN32676 (serija C), ANSI 150 flanši, ASME BPE skavas			
Vītņu un skavu izmērs	DN40 / 1 1/2"	DN65 / 2 1/2"	DN100 / 4"	DN125 / 5"
Saspiesta gaisa savienojums	DN 7.2 PLUG Euro (standarta)			
Drenāžas izmērs	1/8" BSP vītne			
Maks. gaisa spiediens [bar] / [psi]	15 / 217	10 / 145	10 / 145	10 / 145
Maks. izplūdes spiediens [bar] / [psi]	15 / 217	10 / 145	10 / 145	10 / 145
Minimālā temperatūra [°C] / [°F]	-20 / -4	-20 / -4	-20 / -4	-20 / -4
Maksimālā temperatūra* [°C] / [°F]	80 / 176	80 / 176	80 / 176	80 / 176
Slāpētāja svars [kg] / [lb]	25 / 55	55 / 121	87 / 192	86 / 190

*neattiecas uz ATEX

Izmērs



Izmēri milimetros (ja nav norādīts citādi)
Izmēri collās (ja nav norādīts citādi)

Dim	Slāpētāja izmērs			
	DPT40	DPT65	DPT100	DPT125
A	800 31.5	962 37.87	1370 53.94	1370 53.94
E	168 6.61	273 10.75	324 12.76	324 12.76
H	DN7.2	DN7.2	DN7.2	DN7.2
I	DN25-40	DN50-65	DN80-100	DN125
J	226 8.90	336 13.23	386 15.20	386 15.20
K	187 7.36	273 10.75	324 12.76	324 12.76

Kodifikācija

I. DPT II. 65 III. S IV. R V. 1S3A

I. DPT = Pulsācijas slāpētājs
II. Pulsācijas slāpētāja izmērs:
 40, 65, 100, 125
III. Korpusa materiāls:
 S = AISI 304

IV. Kaučuka materiāls:
 C = CSM
 E = EPDM
 F = NBR FDA
 N = NBR
 R = NR
 S = NR FDA
 W = EPDM FDA

IV. Speciālais izpildījums:
 1. Iekšējais materiāls:
 tukšs = AISI 316L
 ST = AISI 316L ar PTFE pārklājumu

3. Opcionālās savienojumu veidnes:
 tukšs = EN 1092-1 flanšis (std)
 A = ANSI flanšis 150 Lbs
 F = EN 1092-1 flanšis (nestandarta flanša izmērs)
 S = ASME BPE skava (DIN32676 sērijas C)
 T = DIN32676 skava
 X = DIN 11851 vītne

Produktu klāsts

Diafragmas sūkņi



Elektriski darbināmi sūkņi



Pe un PTFE sūkņi



Metāla sūkņi



Farmaceutiskie sūkņi



Sanitārie sūkņi



TC inteligētie sūkņi



Pulvera sūknis



TF filtru preses sūkņi



Steinle filtru preses sūkņi



Aseptiskie sūkņi



TYPE EL CLASS I SEPTEMBER 2020

Centrbēdzes sūkņi



CTXH & I, CTH & CTI centrālās sūkņi



CTS pašsūcošie centrālās sūkņi



CTV vertikālie centrālās sūkņi



CTP plastmasas centrālās sūkņi



CTM magnētiski vadāmie centrālās sūkņi

Citi sūkņi



Elastīgie gumijas cauruļu sūkņi



Zemūdens sūkņi

Sistēmas



Tapflo Solutions™



HVS augstas viskozitātes tvertnes iztukšošanas sistēma



Rūpnieciskie maisītāji

Aksesuāri sūkņiem



Aktīvie pulsācijas mazinātāji



Sistēmas un aksesuāri



TK/TEK sūkņi ar iebūvētiem piedziņas mehānismiem



Higiēniskie un rūpnieciskie rati



FT filtri

Latvija

Tel.: +371 67472205

Mobile: +371 22040891

E-pasts: sales@tapflo.lv

Tapflo products and services are available worldwide.

Tapflo is represented by own Tapflo Group Companies and carefully selected distributors assuring highest Tapflo service quality for our customers' convenience.

AUSTRALIA | AUSTRIA | AZERBAIJAN | BAHRAIN | BELARUS | BELGIUM | BOSNIA | BRAZIL | BULGARIA | CANADA | CHILE | CHINA | COLOMBIA | CROATIA | CZECH REPUBLIC | DENMARK | ECUADOR | EGYPT | ESTONIA | FINLAND | FRANCE | GREECE | GEORGIA | GERMANY | HONG-KONG | HUNGARY | ICELAND | INDIA | INDONESIA | IRELAND | ISRAEL | ITALY | JAPAN | JORDAN | KAZAKHSTAN | KUWAIT | LATVIA | LIBYA | LITHUANIA | MACEDONIA | MALAYSIA | MEXICO | MONTENEGRO | MOROCCO | NETHERLANDS | NEW ZEALAND | NORWAY | POLAND | PORTUGAL | PHILIPPINES | QATAR | ROMANIA | RUSSIA | SAUDI ARABIA | SERBIA | SINGAPORE | SLOVAKIA | SLOVENIA | SOUTH AFRICA | SOUTH KOREA | SPAIN | SWEDEN | SWITZERLAND | TAIWAN | THAILAND | TURKEY | UKRAINE | UNITED ARAB EMIRATES | UNITED KINGDOM | USA | UZBEKISTAN | VIETNAM

Tapflo Latvija

Dzelzavas iela 120G, Rīga, LV-1021, Latvija

Tel: +371 67472205

Fax: +371 67809132

E-pasts: sales@tapflo.lv

www.tapflo.lv

Tapflo Lietuva

Kaunas

Tel.: +370 6198 5552

Fax: +371 67472205

E-paštas: sales@tapflo.lt

www.tapflo.lt

Tapflo Estonia

Tallinn

Tel.: +372 59197500

E-mail: sales@tapflo.ee

www.tapflo.ee

