

Инструкция по установке, эксплуатации и обслуживанию

tapflo®

Мембранные насосы гигиенической серии

издание 2015 рев. 3



Внимательно прочтите данное руководство перед тем,
как монтировать и эксплуатировать оборудование

Модели насосов:

T/TX30
T/TX80
T/TX125
T/TX225
T/TX425



CE EAC

» All about your flow

www.tapflo.com


СОДЕРЖАНИЕ

0. ОБЩИЕ СВЕДЕНИЯ	5
0.1. Введение	5
0.2. Предупредительные знаки	5
0.3. Квалификация и обучение персонала	5
0.4. Идентификация насоса	5
1. УСТАНОВКА ОБОРУДОВАНИЯ	6
1.1. Принцип работы	6
1.2. Приемка оборудования	6
1.3. Хранение оборудования	6
1.4. Фундамент	7
1.5. Всасывающий и нагнетательный трубопровод	7
1.5.1. Присоединение всасывающего трубопровода	7
1.5.2. Присоединение нагнетательного трубопровода	7
1.6. Здоровье и безопасность	7
1.6.1. Защита	7
1.6.2. Взрывоопасные среды	8
1.6.3. Давление воздуха	8
1.6.4. Уровень шума	8
1.6.5. Источники тепловой опасности	8
1.7. Подключение воздуха	9
1.7.1. Система подготовки воздуха	9
1.8. Пример установки	10
1.9. Рекомендуемые варианты установки	10
1.9.1. Установка с подпором	10
1.9.2. Установка с самовсасыванием	10
2. ЭКСПЛУАТАЦИЯ	11
2.1. Перед запуском насоса	11
2.2. Запуск и эксплуатация	11
2.2.1. Работа всухую	11
2.2.2. Оптимизация срока службы насоса	11
2.3. Остановка насоса	12
2.4. Очистка насоса	12
2.4.1. SIP - Промывка на месте	12
2.4.1.1. Осушение насоса (T80 – T425)	12
3. ТЕХНИЧЕСКОЕ ОБСЛУЖИВАНИЕ	14
3.1. Если насос новый или после переборки	14
3.1.1. Тестирование работы насоса	14
3.2. Регулярный технический осмотр	14
3.3. Полная проверка	14

СОДЕРЖАНИЕ

3.4.	Устранение неисправностей.....	15
3.5.	Т30 – Разборка насоса	16
3.5.1.	Перед началом разборки насоса	16
3.5.2.	Процедура разборки	16
3.6.	Т30 – Сборка насоса	18
3.6.1.	Пробные испытания.....	19
3.7.	Т80 - Т425 – Разборка насоса.....	20
3.7.1.	Перед началом разборки насоса	20
3.7.2.	Процедура разборки	20
3.8.	Т80 - Т425 – Сборка насоса.....	23
3.8.1.	Пробные испытания.....	24
3.9.	Варианты исполнения клапанов	25
3.9.1.	Тарельчатые клапаны	25
3.9.2.	Шариковые гильзовые клапаны	25
4.	ЗАПАСНЫЕ ЧАСТИ	26
4.1.	Т30 – Чертеж запасных деталей.....	26
4.2.	Т30 – Перечень запасных деталей	27
4.3.	Т80-Т125 – Чертеж запасных деталей	28
4.4.	Т80-Т125 – Перечень запасных деталей	29
4.5.	Т225-Т425 – Чертеж запасных деталей	30
4.6.	Т225-Т425 – Перечень запасных деталей	31
4.7.	Рекомендации по содержанию деталей на складе	32
4.8.	Как заказывать детали	32
4.9.	Кодировка насоса	33
5.	ТЕХНИЧЕСКИЕ ДАННЫЕ	34
5.1.	Напорные характеристики	34
5.2.	Зависимость подачи насоса от разных факторов.....	34
5.3.	Размеры.....	35
5.4.	Технические данные	36
5.5.	Моменты затяжки.....	37
5.6.	Допустимые нагрузки на патрубки.....	37
6.	ГАРАНТИЯ	38
6.1.	Протокол рекламации.....	38
6.2.	Возврат деталей	39
6.3.	Гарантия	39

СЕРТИФИКАТ ТР ТС

ТАМОЖЕННЫЙ СОЮЗ		
СЕРТИФИКАТ СООТВЕТСТВИЯ		
№ ТС RU C-SE.AB72.B.01729		
Серия RU № 0313327		
ОРГАН ПО СЕРТИФИКАЦИИ Орган по сертификации продукции Общество с ограниченной ответственностью "Научно-технический центр "Техно-стандарт", Адрес: 109428, город Москва, Рязанский проспект, дом 24, корпус 2, Фактический адрес: 109428, город Москва, Рязанский проспект, дом 24, корпус 2, Телефон: +74959819068, Факс: +74959819068, Адрес электронной почты: info@tehno-standart.ru. Аттестат аккредитации номер РОСС RU.0001.11AB72 от 07.10.2014 года, выдан Федеральной службой по аккредитации		
ЗАЯВИТЕЛЬ Общество с Ограниченной Ответственностью «Компания Тапфло», Адрес: 115191, Россия, город Москва, улица Большая Тульская, дом 10, строение 9, офис 9502, Фактический адрес: 115191, Россия, город Москва, улица Большая Тульская, дом 10, строение 9, офис 9502, ОГРН: 1097746829058, Телефон: +74952321828, Факс: +74952325825, Адрес электронной почты: sales@tapflo.com.ru		
ИЗГОТОВИТЕЛЬ Tapflo AB, Адрес: Швеция, Filaregatan 4, S-442 34 Kungälv		
ПРОДУКЦИЯ Насосы объемные, мембранные жидкостные с пневматическим приводом, серии «Т», изготавливаемые в соответствии с директивой 2006/42/ЕС, Серийный выпуск		
КОД ТН ВЭД ТС 8413508000		
СООТВЕТСТВУЕТ ТРЕБОВАНИЯМ ТР ТС 010/2011 "О безопасности машин и оборудования"		
СЕРТИФИКАТ ВЫДАН НА ОСНОВАНИИ Протоколов испытаний №№ ЦЭС-2015/295, ЦЭС-2015/296, ЦЭС-2015/297 от 28.09.2015 года, испытательной лаборатории Автономной некоммерческой организации Центр экспертизы и сертификации «Техкранэнерго», регистрационный номер аттестата аккредитации РОСС RU.0001.21МН35 от 16.04.2013 до 16.04.2018 года. Акта анализа состояния производства № АВ72.666/АА от 10.09.2015 года. Обоснования безопасности № Т.001.10.2015		
ДОПОЛНИТЕЛЬНАЯ ИНФОРМАЦИЯ Условия хранения: в закрытом помещении при температуре от +15°С до +25°С и относительной влажности не более 65%, оборудование также не должно подвергаться воздействию прямых солнечных лучей или источников тепла. Срок хранения не более 5 лет. Срок службы 6 лет. Сертификат действителен с приложением на 1 листе (см. Приложение – бланк № 0207285)		
СРОК ДЕЙСТВИЯ С 09.10.2015 ПО 08.10.2020 ВКЛЮЧИТЕЛЬНО		
	М.П. _____ Руководитель (уполномоченное лицо) органа по сертификации	_____ (подпись) Г.М. Буракшаева (инициалы, фамилия)
	_____ (подпись) Эксперт (эксперт-аудитор) (эксперты (эксперты-аудиторы))	_____ (подпись) К.Ю. Горчаков (инициалы, фамилия)
<small>Бланк изготовлен ЗАО "ОПЦИОН" www.opcion.ru (лицензия № 05-05-09/003 ФНС РФ) тел. (495) 726-4742, Москва, 2013</small>		

0. ОБЩИЕ СВЕДЕНИЯ

0. ОБЩИЕ СВЕДЕНИЯ

0.1. Введение

Семейство мембранных пневмоприводных насосов Tapflo представляет собой целые серии насосов для промышленного применения. Насосы имеют простую безопасную конструкцию и легки в эксплуатации и обслуживании. Конструкция насоса не имеет вращающихся деталей и, соответственно, не имеет уплотнения вала. Насосы подходят для выполнения различных задач в гигиенических установках.

Должное обслуживание насосов Tapflo обеспечит их эффективную и безаварийную работу. Это руководство ознакомит в деталях обслуживающий персонал с информацией по установке, эксплуатации и обслуживанию насоса.

0.2. Предупредительные знаки

В данном руководстве применяются следующие предупредительные знаки. Вот о чем они предупреждают:



Этот символ в данном руководстве стоит рядом со всеми правилами по технике безопасности, где может возникнуть опасность в отношении жизни и здоровья. В этих случаях соблюдайте данные инструкции и действуйте с предельной осторожностью. Также оповестите других пользователей обо всех инструкциях по технике безопасности. В дополнение к инструкциям в данном руководстве должны соблюдаться общие правила техники безопасности и инструкции по предотвращению несчастных случаев.



Этот символ в данном руководстве стоит рядом с пунктами, особо важными в отношении соблюдения требований правил и нормативных документов для обеспечения нормальной работы и предотвращения повреждений и разрушения насоса в целом или его отдельных узлов.

0.3. Квалификация и обучение персонала



Персонал, ответственный за монтаж, эксплуатацию и обслуживание производимых нами насосов должен иметь соответствующую квалификацию, чтобы выполнять операции, описанные в данном руководстве. Tapflo не будет нести ответственность за уровень подготовки персонала и за тот факт, что он не ознакомлен в полной мере с содержанием данного руководства.

0.4. Идентификация насоса

На заводской табличке вы можете найти следующую информацию в соответствии с обозначенными полями:

- 1 – модель насоса;
- 2 – максимально возможное давление, бар
- 3 – максимально возможная подача, л/мин
- 4 – серийный номер;
- 5 – год выпуска;
- 6 – масса насоса.



Рисунок 0.1

1. УСТАНОВКА ОБОРУДОВАНИЯ

1. УСТАНОВКА ОБОРУДОВАНИЯ

1.1. Принцип работы

Мембранный насос Tapflo приводится в действие сжатым воздухом. Две мембраны, соединенные штоком, перемещаются из стороны в сторону под воздействием переменного давления воздуха в воздушных камерах позади мембран за счет циклической работы автоматической системы распределения воздуха.

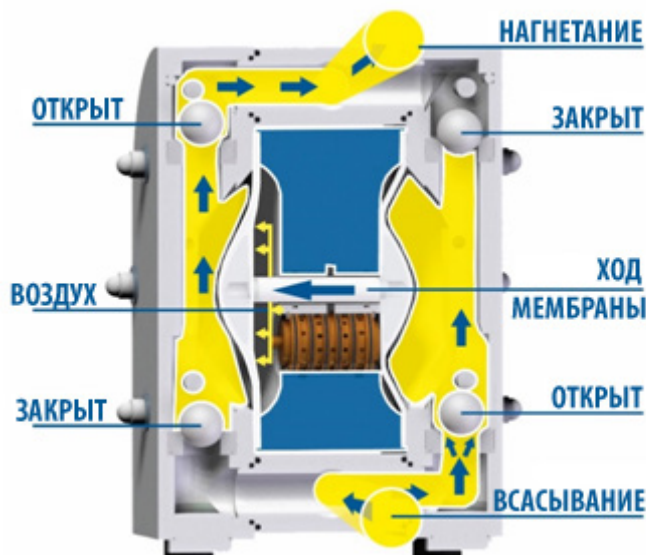


Рисунок 1.1

- **Всасывание**
Одна из мембран создает разрежение в рабочей камере когда отходит от боковины корпуса насоса (справа).
- **Нагнетание**
Другая мембрана одновременно вытесняет жидкость из рабочей камеры двигаясь в сторону боковины корпуса насоса (слева).

Во время каждого цикла давление воздуха за нагнетающей мембраной равно давлению нагнетания на стороне жидкости. Таким образом, мембранные насосы Tapflo могут работать при закрытом нагнетательном клапане без отрицательных последствий для срока службы мембран.

1.2. Приемка оборудования

Несмотря на меры предосторожности, принятые нами при упаковке и транспортировке насоса, настоятельно рекомендуем Вам произвести тщательный входной контроль. Убедитесь в наличии всех деталей и комплектующих, указанных в спецификации. При обнаружении недостающих или поврежденных деталей немедленно сообщайте транспортной компании и нам.

1.3. Хранение оборудования

ВНИМАНИЕ!



Если оборудование будет храниться до монтажа, разместите его в чистом помещении. Насос должен храниться при температуре окружающего воздуха от 15°C (59°F) до 25°C (77°F) и относительной влажности ниже 65%. Он не должен подвергаться воздействию каких-либо источников тепла, таких, например, как радиатор, солнце, так как это может негативно отразиться на герметичности насоса. Не снимайте защитные заглушки со всасывающего, нагнетательного патрубков и с штуцера для подвода сжатого воздуха, которые устанавливаются для защиты насоса от попадания внутрь него посторонних предметов. Перед установкой тщательно очистите насос.

1. УСТАНОВКА ОБОРУДОВАНИЯ

1.4. Фундамент



ВНИМАНИЕ!

Опорная стойка насоса имеет крепежные отверстия. Установите насос на прочный фундамент, способный поглощать вибрацию. Крайне необходимо для нормальной работы насоса установить его опорами вниз (смотрите эскиз в разделе 1.8 «Пример установки»)

1.5. Всасывающий и нагнетательный трубопровод

Всасывающий и нагнетательный трубопровод должен иметь опору и крепиться рядом, но независимо от насоса. В качестве трубопровода к насосу следует использовать шланг, чтобы предотвратить чрезмерную нагрузку и деформации на соединениях насоса и трубопроводах.

1.5.1. Присоединение всасывающего трубопровода

Помните, что всасывающий трубопровод/соединение является самым критичным участком, особенно если насос работает в режиме всасывания. Всего лишь небольшая протечка серьезно снизит всасывающую способность насоса. При подключении всасывающего трубопровода следуйте следующим рекомендациям:

- 1) Чтобы обеспечить нормальную работу насоса, используйте армированный шланг (иначе сила всасывания может сжать/сморщить шланг) либо иной гибкий трубопровод. Для обеспечения наилучших условий всасывания внутренний диаметр шланга должен быть равным диаметру отверстия всасывающего патрубка (внизу насоса).
- 2) Обеспечьте надежную герметичность соединения насос - трубопровод, в противном случае всасывающая способность насоса снизится.
- 3) Всегда используйте как можно более короткий всасывающий трубопровод. Избегайте воздушных карманов, которые могут иметь место в длинном трубопроводе.

1.5.2. Присоединение нагнетательного трубопровода

Для этого соединения рекомендуется иметь простые напорные рукава. Используйте шланг или гибкий трубопровод (длиной не менее одного метра) между нагнетательным патрубком и любым жестко закрепленным трубопроводом. Закольцуйте шланг минимум на одну полную петлю. Все элементы на нагнетательном трубопроводе (шланги, трубы, клапаны и т.п.) должны быть рассчитаны для работы минимум с давлением в 10 бар (PN10).

1.6. Здоровье и безопасность

Насос должен устанавливаться в строгом соответствии с региональными и государственными правилами техники безопасности.



Насосы произведены для применения по определенному назначению. Не используйте насос по назначению, отличному от того, для которого он был продан без консультации с нашими специалистами, чтобы убедиться в его пригодности для работы в иных условиях.

1.6.1. Защита



Для защиты здоровья и в целях безопасности обязательно применение защитной одежды и защитных очков при эксплуатации и/или работе вблизи насосов Tapflo.

1. УСТАНОВКА ОБОРУДОВАНИЯ

1.6.2. Взрывоопасные среды



Запрещается использовать гигиенические насосы в стандартном исполнении во взрывоопасных средах. При работе насоса в определенных условиях на нем может скапливаться статический электрический заряд, который может привести к взрыву или ранениям. Для таких целей необходимо использовать насосы специального исполнения из специальных материалов. Для обеспечения безопасной эксплуатации следуйте инструкциям ниже и местным/национальным требованиям.

Заземление насоса и другого оборудования

Присоедините подходящий заземляющий провод к заземляющей клемме из нержавеющей стали, которая располагается на внутренней поверхности одной из боковин корпуса насоса. Присоедините другой конец заземляющего провода к стационарному заземлению, а также проверьте, чтобы остальное оборудование, такое как шланги/трубы/емкости и т.п. имело правильное заземление/подключение.

1.6.3. Давление воздуха



Максимальное рабочее давление воздуха для насосов Tapflo - 8 бар. Давление воздуха выше 8 бар может повредить насос и привести к травмированию персонала, находящегося вблизи насоса. Если Вы собираетесь использовать воздух с давлением выше 8 бар, пожалуйста, обратитесь к нам за консультацией.

1.6.4. Уровень шума



По результатам тестов уровень шума от насоса Tapflo не превысил 80 дБ(А). При некоторых условиях работы, например, при работе насоса с высоким давлением воздуха при низком напоре шум может доставить неудобство или представить опасность для персонала, находящегося вблизи насоса в течение продолжительного времени. Эту опасность можно предотвратить за счет:

- применения подходящей защиты органов слуха;
- снижения давления воздуха и/или повышения давления нагнетания;
- вывода отработавшего воздуха в место, отдаленное от места работы насоса, присоединив шланг к отверстию в насосе для присоединения глушителя.
- применения шариков клапанов из эластомера (EPDM, NBR или полиуретан) вместо PTFE (фторопласта), керамики или нержавеющей стали, с учетом того, что эластомер будет пригоден для применения с перекачиваемой жидкостью.

1.6.5. Источники тепловой опасности

- Повышенная температура может вызвать повреждение насоса и/или трубопровода, а также может быть источником опасности для персонала, находящегося вблизи насоса/трубопровода. Избегайте резких перепадов температуры и не превышайте максимально допустимой рабочей температуры, указанной при размещении заказа на насос. Также смотрите в главе 5 «ТЕХНИЧЕСКИЕ ДАННЫЕ» общие максимальные температуры, основанные на испытаниях на воде.

ВНИМАНИЕ!



- В случае, когда насос работает в условиях переменной температуры окружающей среды или при большой разнице между температурой перекачиваемой жидкости и температурой окружающей среды частью предупредительного обслуживания должна быть периодическая проверка момента затяжки корпусных гаек.
- При перекачке горячих продуктов заполненный жидкостью насос не должен простаивать продолжительное время. Это может привести к протечкам в клапанах и загрязнению и/или повреждению воздушного распределителя.

1. УСТАНОВКА ОБОРУДОВАНИЯ



- При температурах ниже 0°C (32°F) пластиковые материалы становятся более хрупкими, что может ускорить износ деталей, выполненных из этих материалов. Это опасный фактор, который необходимо принять во внимание при перекачивании холодных продуктов при низкой температуре. В этом случае при простое насоса его также необходимо полностью осушить от перекачиваемой жидкости.



ВНИМАНИЕ!

- Помните, что вязкость продукта меняется вместе с его температурой. Это необходимо принимать во внимание при подборе насоса.



- При перекачивании жидкостей с температурой выше 60°C насос и прилегающие трубопроводы должны быть обеспечены должной теплоизоляцией для защиты обслуживающего персонала от случайных ожогов.
- При невозможности обеспечить должную изоляцию оборудования/системы на поверхности насосной системы или отдельные ее элементы, имеющие температуру выше 60°C, должны размещаться предупредительные таблички «Горячая поверхность», чтобы предотвратить ожоги обслуживающего персонала.

1.7. Подключение воздуха

Присоедините шланг подачи сжатого воздуха к штуцеру подвода воздуха на центральном блоке при помощи, например, быстросъемной муфты. Для обеспечения наилучших условий работы насоса используйте шланг такого же диаметра, как внутренний диаметр отверстия подвода воздуха на центральном блоке.

1.7.1. Система подготовки воздуха

ВНИМАНИЕ!



Воздушный распределитель спроектирован для работы с воздухом, не содержащим масла. Наличие смазки в воздухе **запрещено**. Однако, если воздух **очень сухой** (лабораторный воздух), допускается его смазка водой. Максимальное давление воздуха – 8 бар. В качестве защитной меры мы рекомендуем фильтровать воздух при помощи фильтра с тонкостью очистки 5 микрон и меньше.

Рекомендуемое качество воздуха должно отвечать требованиям стандарта PN-ISO8573-1:2010 (российский аналог: ГОСТ Р ИСО8573-1-2005 Сжатый воздух, часть 1 Загрязнения и классы чистоты), не ниже:

- по частицам - класс 6;
- по влажности (содержанию воды) - класс 7;
- по содержанию масел - класс 4.

Грязь, находящаяся в воздухе, при неблагоприятных обстоятельствах может вызвать поломку насоса.

Для обеспечения надежной эксплуатации насоса мы рекомендуем использовать систему элементов подготовки воздуха подключенную к общей системе рабочего сжатого воздуха. Эти элементы должны включать в себя:

- 1) Регулятор для регулировки давления воздуха;
- 2) Манометр для считывания актуального давления;
- 3) Игольчатый клапан для регулировки потока воздуха (особенно, когда насос эксплуатируется в зоне низких подач);
- 4) Фильтр.

Эти компоненты входят в **систему подготовки воздуха** Tapflo, которую можно заказать у нас.

1. УСТАНОВКА ОБОРУДОВАНИЯ

1.8. Пример установки

Пример установки насоса изображен на рисунке 1.2 ниже

- 1) Стопорный клапан сжатого воздуха
- 2) Фильтр и регулятор давления
- 3) Гибкий шланг
- 4) Игольчатый клапан
- 5) Гибкий трубопровод
- 6) Стопорный клапан на всасывании
- 7) Стопорный клапан на нагнетании
- 8) Закольцованный гибкий трубопровод
- 9) Расходомер

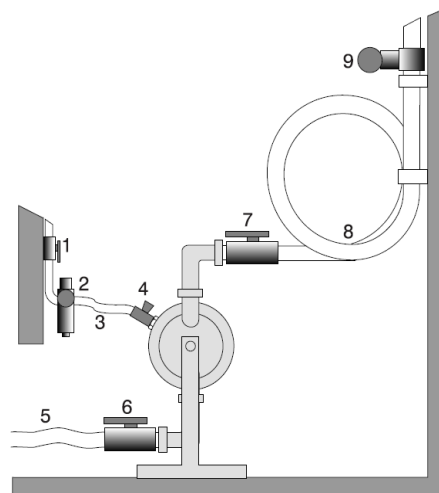


Рисунок 1.2

1.9. Рекомендуемые варианты установки

Насос Tarflo достаточно легко адаптировать под желаемые условия монтажа.

1.9.1. Установка с подпором

Трубопроводная система в этом случае проектируется с положительным напором на всасывании. Это самый лучший вариант установки, когда необходимо полностью откачивать жидкость из емкости, или требуется перекачивать вязкие (густые) жидкости.



ВНИМАНИЕ!

Не превышайте давление на всасывании 0,7 бар! Более высокое давление может привести к преждевременному износу мембран и нестабильной работе насоса.

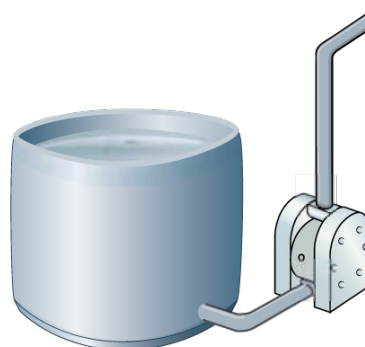


Рисунок 1.3

1.9.2. Установка с самовсасыванием

Насос Tarflo спроектирован так, чтобы создавать высокий вакуум. Насос в состоянии работать с пустым всасывающим трубопроводом без какого-либо риска его поломки. Высота всасывания может составлять до 5 метров (16,4 футов) при сухом всасывающем трубопроводе и до 8 метров (26,2 футов) при заполненном жидкостью трубопроводе. Всасывающая способность зависит от размера насоса (см. главу 5 «ТЕХНИЧЕСКИЕ ДАННЫЕ»).

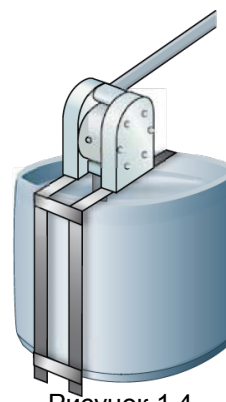


Рисунок 1.4

ВНИМАНИЕ!

Даже в случае соблюдения и выполнения всех вышеуказанных инструкций по технике безопасности существует минимальная опасность в случае протечки или механического повреждения насоса. В этом случае перекачиваемый продукт может появиться в зонах уплотнений или соединений.



2. ЭКСПЛУАТАЦИЯ

2. ЭКСПЛУАТАЦИЯ

2.1. Перед запуском насоса



- Убедитесь в том, что насос смонтирован в соответствии с инструкцией по установке (глава 1).
- Заполнение насоса жидкостью перед пуском не требуется.
- В случае, если установка новая или смонтирована повторно следует протестировать насос на воде, чтобы убедиться, что насос работает должным образом и не имеет протечек.

ВНИМАНИЕ!



- В случае, если установка новая или смонтирована повторно, проверьте момент затяжки корпусных гаек. (смотрите раздел 5.5 «Моменты затяжки»). Спустя примерно одну неделю эксплуатации моменты затяжки следует проверить заново. Это важно, чтобы предотвратить возможные протечки.

2.2. Запуск и эксплуатация

- Откройте нагнетательный клапан.
- **Внимание! Учитывая всасывающую способность при нахождении воздуха во всасывающем трубопроводе, рекомендуется в самом начале запускать насос при низком давлении/расходе воздуха (медленно). В этом нет необходимости, когда насос перед пуском заполнен жидкостью.**
- Когда насос заполнится жидкостью, давление/расход воздуха можно увеличить, чтобы повысить всасывающую способность насоса.
- Производительность насоса можно регулировать подачей воздуха посредством игольчатого клапана и регулятора давления. Производительность также можно настроить обычной регулировкой расхода жидкости на нагнетательной стороне системы.

2.2.1. Работа всухую

Несмотря на то, что насос может работать всухую, очень важно помнить, что работа всухую в течение продолжительного времени может повредить воздушный распределитель и стопорные кольца. Также пустой насос следует эксплуатировать при низком давлении воздуха, регулируя процесс игольчатым клапаном.

2.2.2. Оптимизация срока службы насоса



- Постоянная работа при максимальных параметрах (давлении/расходе воздуха) может привести к преждевременному износу деталей. При наличии возможности работы насоса всухую или/и при максимальной нагрузке рекомендуется использовать воздушный распределитель с плунжером из PET (термопластик). Как правило, мы рекомендуем эксплуатировать насос с подачей, равной половине максимального значения. Например, насос T80 для режима длительной постоянной работы должен иметь подачу максимум 40 л/мин.
- Как указано в подразделе 1.7.1, Tapflo рекомендует использовать подходящую систему подготовки воздуха для того, чтобы продлить срок службы насоса.
- Если влажность воздуха высокая, рекомендуется применение влагоотделителя или осушителя воздуха. Иначе из-за расширения воздуха на выхлопном отверстии на глушителе может появиться наледь, которая может привести к его деформации и, впоследствии, к тому, что может вылететь из своего посадочного отверстия.
- Если окружающий воздух влажный, снаружи глушителя может образовываться наледь. В этом случае рекомендуется применять более длинный выхлопной тракт сжатого воздуха (примерно 500 мм / 19,7 дюймов).
- Если существует возможность обмерзания на воздушном выхлопном тракте, будет полезно подогревать сжатый воздух перед тем, как он достигнет входного патрубка насоса для того, чтобы повысить точку росы воздуха.

2. ЭКСПЛУАТАЦИЯ



ВНИМАНИЕ!

- Убедитесь, что температура воздуха (при подогреве) не превышает 50°C (122°F).
- Если обледенение / обмерзание продолжает проявляться со стандартным глушителем, мы рекомендуем использовать наш металлический глушитель для работы в тяжелых условиях. Обратитесь к нам за более детальной информацией.

2.3. Остановка насоса

Насос можно остановить двумя способами:

- 1) Перекрытием нагнетательного клапана. Давление в системе автоматически остановит насос. При повторном открытии клапана насос просто возобновит работу.



ВНИМАНИЕ!

Применяя данный способ помните о том, что к насосу должен подводиться воздух, пока он не работает. Это важно для того, чтобы поддерживать мембраны в равновесном состоянии, что защитит их от преждевременного выхода из строя.

- 2) Перекрытием подвода рабочего воздуха.



ВНИМАНИЕ!

Применяя данный способ, убедитесь в том, что нагнетательный клапан открыт, чтобы сбросить давление насоса.

2.4. Очистка насоса

2.4.1. СІР - Промывка на месте

Важность простой процедуры очистки крайне важна при использовании насоса в гигиенической сфере применения. Гигиенические насосы Tarflo спроектированы с возможностью применения СІР-систем (промывка на месте). Это позволяет промыть насос внутри без его разборки. Насос можно очистить его прополаскиванием промывочной жидкостью (обычно слабым раствором гидроксида натрия и дезинфицирующей добавки) или инъекцией горячего пара. Температура промывочной жидкости может быть различной, но в санитарно-технической сфере она обычно составляет около 90°C. Убедитесь, чтобы промывочная жидкость была химически совместима с материалами деталей насоса/трубопроводов (обращайтесь к нам за более детальной информацией). Раствор проходит через систему либо за счет рабочего действия самого насоса, либо за счет централизованной системы промывки. Промывочная жидкость должна проходить через насос при минимальной скорости потока в 1,5 м/с в нормальном направлении потока (от всасывания к нагнетанию).

ВНИМАНИЕ!



Во время СІР промывки рекомендуется, чтобы насос работал медленно. Это нужно для того, чтобы достичь выравнивания давления с обеих сторон мембраны. Дисбаланс давлений скажется на сроке службы насоса. За более детальной информацией обращайтесь к нашим специалистам.

2.4.1.1. Осушение насоса (Т80 – Т425)

После процедуры промывки на месте насос обычно требуется осушить от промывочной жидкости. Насосы Tarflo гигиенической серии снабжены гигиеничной стойкой, которая позволяет вращаться насосному агрегату на 360°.

- 1) Отсоедините насос от трубопроводной системы.
- 2) Просто ослабьте два винта с головкой под шестигранный торцевой ключ (поз. 174 – смотрите главу 4 «ЗАПАСНЫЕ ЧАСТИ»), поверните насос на 180° и дайте остаткам жидкости стечь. Во время этой операции трубопровод рабочего воздуха можно оставить подключенным к насосу.

2. ЭКСПЛУАТАЦИЯ

- 3) Поверните насос назад в нормальное положение, подключите к трубопроводам и затяните винты с головкой под шестигранник (поз. 174).

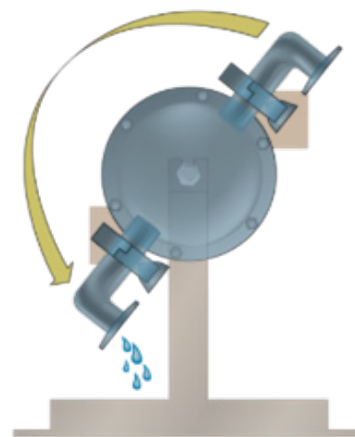


Рисунок 2.1

3. ТЕХНИЧЕСКОЕ ОБСЛУЖИВАНИЕ

3. ТЕХНИЧЕСКОЕ ОБСЛУЖИВАНИЕ

3.1. Если насос новый или после переборки



ВНИМАНИЕ!

Если насос новый или собран заново после обслуживания, очень важно провести повторную обтяжку корпусных гаек насоса (поз. 37) после нескольких дней его эксплуатации.

Убедитесь, что применяете правильные моменты затяжки – смотрите раздел 5.5 «Моменты затяжки».

3.1.1. Тестирование работы насоса

Когда установка новая, необходимо проверить насос в работе. Проведите замер подачи насоса при заданном давлении/расходе воздуха. Эта информация полезна для проверки производительности насоса в будущем, так как имеется нормальный износ его деталей. Вы сможете установить график обслуживания насоса и отобрать запасные части, которые необходимо иметь на складе.

3.2. Регулярный технический осмотр



ВНИМАНИЕ!

Для своевременного обнаружения проблем рекомендуем проводить частые регулярные осмотры насоса. Изменение в звуке работающего насоса может указывать на изношенные детали (смотрите раздел 3.4 «Устранение неисправностей» ниже).

Таким же образом можно обнаружить протечки жидкости из насоса и изменения в производительности насоса. Регулярные технические осмотры должны выполняться достаточно часто.

3.3. Полная проверка



ВНИМАНИЕ!

Интервалы между полными проверками зависят от условий эксплуатации насоса. Свойства жидкости, температура использованные в насосе материалы и режим его работы определяют, как часто необходимо проводить полную проверку.

Если возникла проблема или насос требует проведения полной проверки, обратитесь к разделам 3.4 «Устранение неисправностей» и 3.5, 3.7 «Разборка насоса». Также, конечно, мы с удовольствием проконсультируем и предоставим Вам помощь в дальнейшем.

Детали, подверженные износу следует иметь на складе, смотрите наши рекомендации в разделе 4.7 «Рекомендации по содержанию деталей на складе».

3. ТЕХНИЧЕСКОЕ ОБСЛУЖИВАНИЕ

3.4. Устранение неисправностей

ПРОБЛЕМА	ВОЗМОЖНАЯ НЕИСПРАВНОСТЬ	ВОЗМОЖНОЕ РЕШЕНИЕ
Насос не работает	Слишком низкое давление воздуха Заблокирован подвод воздуха Засоренный глушитель Брак в воздушном распределителе Грязь в проточной части насоса Разрыв мембраны	Увеличьте давление воздуха с помощью фильтр-регулятора Проверьте / очистите подвод воздуха Проверьте / очистите / замените глушитель Очистите / замените весь распределитель воздуха Уберите грязь (отложения) из камер Замените мембрану
Плохое всасывание	Негерметично соединение всасывающего патрубка Всасывающий трубопровод засорен Засоренный глушитель Шарики клапанов застряли или повреждены Седла клапанов изношены Насос запускается при высоком давлении Воздух во всасывающем / нагнетательном трубопроводе Сухой всасывающий трубопровод при наличии жидкости под давлением на нагнетании	Загерметизируйте линию всасывания Очистите всасывающий трубопровод Проверьте / очистите / замените глушитель Проверьте размеры и форму шариков клапанов Проверьте размеры и форму седел клапанов Запускайте насос медленно (смотрите главу 2.2) Выпустите воздух из всасывающего / нагнетательного трубопровода Залейте насос / запускайте насос без давления жидкости на нагнетании
Насос работает нестабильно	Шарики клапанов застряли Уплотнение в центральном блоке Брак в воздушном распределителе Разрыв мембраны Седла клапанов изношены Наледь на глушителе	Проверьте размеры и форму шариков клапанов Замените уплотнение Очистите / замените весь распределитель воздуха Замените мембрану Проверьте размеры и форму седел клапанов Исправьте качество воздуха (смотрите главы 1.7.1 и 2.2.2)
Недостаточный поток/ давление	Падение давления воздуха Потери давления на стороне всасывания Протечки в линии рабочего воздуха / в воздушном распределителе Засорение линии всасывания или линии рабочего воздуха Засоренный глушитель Шарики клапанов изношены или разбиты Седла клапанов изношены Воздух в жидкости Разрыв мембраны Наледь на глушителе	Увеличьте давление воздуха с помощью фильтр-регулятора Проверьте/измените установку на стороне всасывания Проверьте / отремонтируйте / замените линию подвода воздуха / воздушный распределитель Проверьте / очистите подвод воздуха / всасывающий трубопровод Проверьте / очистите / замените глушитель Проверьте размеры и форму шариков клапанов Проверьте размеры и форму седел клапанов Загерметизируйте линию всасывания; проверьте / пополните емкость Проверьте / замените мембраны Исправьте качество воздуха (смотрите главы 1.7.1 и 2.2.2)
Жидкость подтекает из насоса	Корпусные гайки не затянуты должным образом Уплотнительные кольца на патрубках повреждены Поврежденная мембрана Растягивающие / сжимающие напряжения от насосной установки	Проверьте моменты затяжки корпусных гаек Замените уплотнительные кольца Проверьте / замените мембраны Настройте установку, устранив остаточные напряжения, при использовании демпфера обеспечьте его отдельное крепление (смотрите инструкцию по эксплуатации демпферов)
Жидкость вытекает из глушителя	Разрыв мембраны	Замените мембрану
Разрыв мембраны	Неверный подбор материала Слишком высокое давление в установке Длительная периоды работы всухую Слишком высокое давление во всасывании	Обратитесь к нам за консультацией по подбору материала Используйте систему подготовки воздуха для защиты Когда насос сухой, он должен работать медленно (смотрите главу 2.2) Убедитесь в наличии баланса давлений между воздушной и жидкостной стороной мембраны

3. ТЕХНИЧЕСКОЕ ОБСЛУЖИВАНИЕ

3.5. Т30 – Разборка насоса

Номера в скобках указывают на номера позиции детали на чертежах запасных деталей и в перечнях запасных частей в главе 4 «ЗАПАСНЫЕ ЧАСТИ».

3.5.1. Перед началом разборки насоса



Убедитесь, что вся жидкость слита из насоса. Тщательно промойте или обезвредьте насос. Отсоедините подвод воздуха, а затем всасывающий и нагнетательный соединительный патрубок.

3.5.2. Процедура разборки



Рисунок 3.5.1

Открутите и снимите два хомута [138], соединяющих нагнетательный патрубок [132] с корпусными боковинами [11].

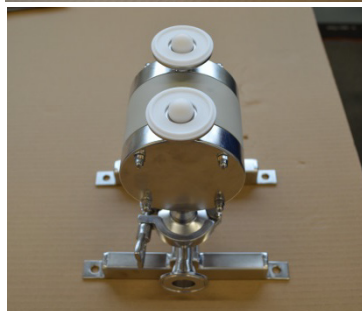


Рисунок 3.5.2

Снимите нагнетательный патрубок [132] и извлеките шарики клапанов [23] и уплотнения [18].



Рисунок 3.5.3

Открутите и снимите два хомута [138], соединяющих всасывающий патрубок [131] с корпусными боковинами [11].



Рисунок 3.5.4

Отсоедините собранные вместе центральный блок [12] и корпусные боковины [11] от всасывающего патрубка и стойки. Извлеките шарики клапанов [23] и уплотнения [18].

3. ТЕХНИЧЕСКОЕ ОБСЛУЖИВАНИЕ



Рисунок 3.5.5

Открутите глухие гайки [37] и снимите корпусную боковину [11] с одной стороны насоса.



Рисунок 3.5.6

Открутите мембрану [15].



Рисунок 3.5.7

Переверните насос, снимите глухие гайки [37] и шайбы [38]. Снимите вторую корпусную боковину [11].



Рисунок 3.5.8

Извлеките шпильки [14] и открутите вторую мембрану [15].



Рисунок 3.5.9

Используя специальные плоскогубцы извлеките оба стопорных кольца [27] из центрального блока [12].

ВНИМАНИЕ!

Во время проведения этой операции прикрывайте стопорное кольцо второй рукой, так как оно может легко отскочить.

3. ТЕХНИЧЕСКОЕ ОБСЛУЖИВАНИЕ

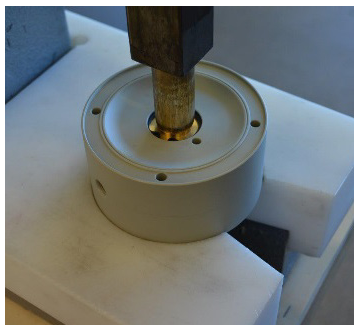


Рисунок 3.5.10

Выдавите воздушный распределитель [61] при помощи выжимного устройства. Будьте аккуратны, чтобы не повредить латунные кромки воздушного распределителя.

Теперь насос полностью разобран. Проверьте все детали на предмет износа или повреждений и при необходимости их замените.

Когда воздушный распределитель извлекается из центрального блока, проверьте состояние внешних уплотнительных колец (6 x поз.30) и при необходимости их замените.

3.6. Т30 – Сборка насоса

Процедура сборки выполняется в порядке, обратном процедуре разборки.

Тем не менее, есть несколько правил, которые вы должны помнить, чтобы правильно собрать насос.

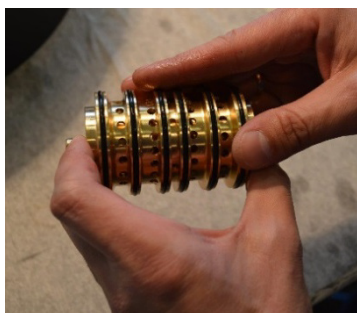


Рисунок 3.6.1

Когда устанавливаете воздушный распределитель [61] в центральный блок [12], нанесите немного воды или спирта на уплотнительные кольца, чтобы обеспечить гладкую установку воздушного распределителя. Для проведения данной операции рекомендуется использовать отжимное устройство.

ВНИМАНИЕ!

При установке воздушного распределителя размера Т30 замените шток винтом с гайками, чтобы обеспечить фиксацию собранного распределителя во время монтажа.



Рисунок 3.6.2

Когда накручиваете мембраны [15] на шток [16], отверстия в мембранах необходимо совместить с отверстиями на центральном блоке [12]. Иногда необходимо открутить мембрану немножко назад, чтобы совместить отверстия.

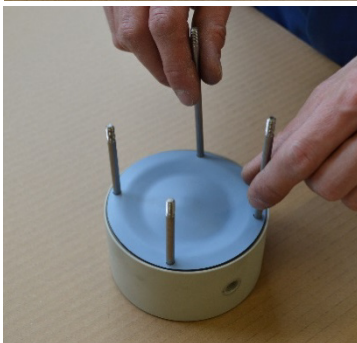


Рисунок 3.6.3

Когда устанавливаете шпильки [14], будьте особо внимательны, чтобы не повредить мембраны [15], резьбой на шпильке.

3. ТЕХНИЧЕСКОЕ ОБСЛУЖИВАНИЕ



Рисунок 3.6.4

Во время сборки корпусных боковин [11] убедитесь в правильности их положения – всасывающий патрубок имеет стопор шарика

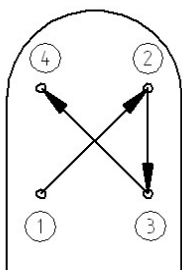


Рисунок 3.6.5

Прикручивая глухие гайки, помните, что затягивать их надо в соответствии со схемой обтяжки и с требуемым моментом.

ВНИМАНИЕ!

После нескольких недель эксплуатации обтяните глухие гайки повторно с необходимым моментом.



Рисунок 3.6.6

Затягивая хомуты, нанесите на резьбу немного пищевой смазки (одобренной FDA).

3.6.1. Пробные испытания

ВНИМАНИЕ!



Мы рекомендуем Вам выполнить пробные испытания перед тем, как установить насос в систему, чтобы убедиться, что из него не выльется перекачиваемая жидкость в случае протечек в насосе или, возможно, он не запустится из-за неправильной сборки насоса.

После нескольких недель эксплуатации обтяните гайки повторно с необходимым моментом.

3. ТЕХНИЧЕСКОЕ ОБСЛУЖИВАНИЕ

3.7. T80 - T425 – Разборка насоса

Номера в скобках указывают на номера позиции детали на чертежах запасных деталей и в перечнях запасных частей в главе 4 «ЗАПАСНЫЕ ЧАСТИ».

3.7.1. Перед началом разборки насоса



Убедитесь, что вся жидкость слита из насоса. Тщательно промойте или обезвредьте насос. Отсоедините подвод воздуха, а затем всасывающий и нагнетательный соединительный патрубок.

3.7.2. Процедура разборки



Рисунок 3.7.1

Открутите и снимите два хомута [138], соединяющих патрубок [132] с корпусными боковинами [11].



Рисунок 3.7.2

Снимите патрубок [132] и извлеките шарики клапанов [23] и уплотнения [18].

3. ТЕХНИЧЕСКОЕ ОБСЛУЖИВАНИЕ



Рисунок 3.7.3

Открутите и снимите два хомута [138], соединяющих второй патрубок [131] с корпусными боковинами [11].



Рисунок 3.7.4

Извлеките шарики клапанов [23] и уплотнения [18]. Ослабьте винты с головкой под шестигранник [174] и снимите насос со стойки [17].



Рисунок 3.7.5

Открутите глухие гайки [37] и снимите корпусную боковину [11] с одной стороны насоса.



Рисунок 3.7.6

Переверните насос, снимите глухие гайки [37] и шайбы [38]. Снимите вторую корпусную боковину [11].



Рисунок 3.7.7

Открутите мембрану [15] с одной стороны насоса.

3. ТЕХНИЧЕСКОЕ ОБСЛУЖИВАНИЕ



Рисунок 3.7.8

Извлеките вторую мембрану [15] вместе со штоком [16].

- а) Воздушный распределитель, крепящийся стопорными кольцами – Т/ТХ80, Т125



Рисунок 3.7.9

Используя специальные плоскогубцы извлеките оба стопорных кольца [27] из центрального блока [12].

ВНИМАНИЕ!

Во время проведения этой операции прикройте вторую руку, так как стопорное кольцо может легко отскочить.



Рисунок 3.7.10

Выдавите воздушный распределитель [61] при помощи выжимного устройства. Будьте аккуратны, чтобы не повредить латунные кромки воздушного распределителя.

- б) Воздушный распределитель, крепящийся стопорными пластинами – ТХ125 начиная с серийного № 0907 - ..., Т/ТХ225, Т/ТХ425

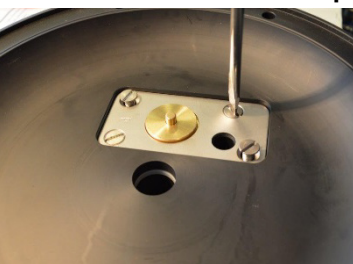


Рисунок 3.7.11

Открутите винты пластин [2711] с обеих сторон центрального блока [12] и снимите левую и правую пластины [271].



Рисунок 3.7.12

Выдавите воздушный распределитель [61] при помощи выжимного устройства. Будьте аккуратны, чтобы не повредить латунные кромки воздушного распределителя.

3. ТЕХНИЧЕСКОЕ ОБСЛУЖИВАНИЕ

с) Резьбовой воздушный распределитель – Т225 начиная с серийного № 0803-... и до 1105-... и Т425 начиная с серийного № 0801-... и до 1105-...



Рисунок 3.7.13

При помощи специального монтажного инструмента аккуратно открутите обе торцевые крышки



Рисунок 3.7.14

Выдавите воздушный распределитель [61] при помощи выжимного устройства. Будьте аккуратны, чтобы не повредить латунные кромки воздушного распределителя.



Рисунок 3.7.15

Для того, чтобы выдавить цилиндр используйте обратную сторону монтажного инструмента. Используйте отжимное устройство, чтобы извлечь цилиндр из центрального блока.

Теперь насос полностью разобран. Проверьте все детали на предмет износа или повреждений и при необходимости их замените.

Когда воздушный распределитель извлекается из центрального блока, проверьте состояние внешних уплотнительных колец (6 x поз.30) и при необходимости их замените.

3.8. Т80 - Т425 – Сборка насоса

Процедура сборки выполняется в порядке, обратном процедуре разборки.

Тем не менее, есть несколько правил, которые вы должны помнить, чтобы правильно собрать насос.



3. ТЕХНИЧЕСКОЕ ОБСЛУЖИВАНИЕ

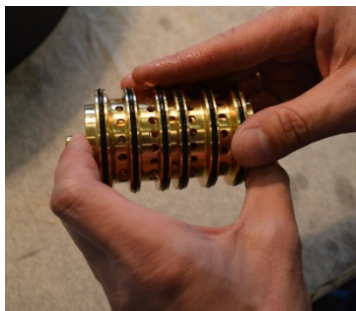


Рисунок 3.8.1

Когда устанавливаете воздушный распределитель [61] в центральный блок [12], нанесите немного воды или спирта на уплотнительные кольца, чтобы обеспечить гладкую установку воздушного распределителя. Для проведения данной операции рекомендуется использовать отжимное устройство.



Рисунок 3.8.2

Если возникает необходимость заменить шпильку мембраны [1652], во время закручивания ее в мембрану [15] убедитесь, что шпилька вошла до упора.

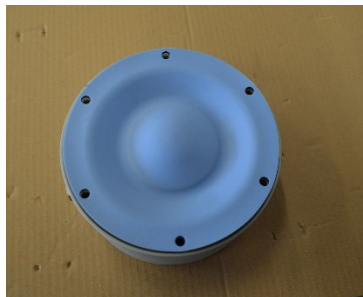


Рисунок 3.8.3

Когда накручиваете мембраны [15] на шток [16], отверстия в мембранах необходимо совместить с отверстиями на центральном блоке [12]. Иногда необходимо открутить мембрану немножко назад, чтобы совместить отверстия.

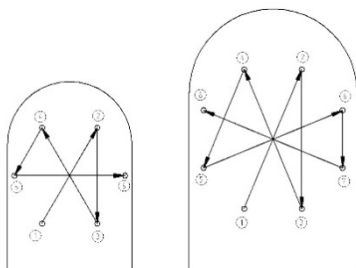


Рисунок 3.8.4

Прикручивая гайки, помните, что затягивать их надо в соответствии со схемой обтяжки и с требуемым моментом.

ВНИМАНИЕ!

После нескольких недель эксплуатации обтяните гайки повторно с необходимым моментом.



Рисунок 3.8.5

Затягивая хомуты, нанесите на резьбу немного пищевой смазки (одобренной FDA).

3.8.1. Пробные испытания



ВНИМАНИЕ!

Мы рекомендуем Вам выполнить пробные испытания перед тем, как установить насос в систему, чтобы убедиться, что из него не выльется перекачиваемая жидкость в случае протечек в насосе или, возможно, он не запустится из-за неправильной сборки насоса.

После нескольких недель эксплуатации обтяните гайки повторно с необходимым моментом.

3. ТЕХНИЧЕСКОЕ ОБСЛУЖИВАНИЕ

3.9. Варианты исполнения клапанов

В насосах размеров T225 и T425 вместо стандартных клапанов в качестве опции доступны тарельчатые клапаны или гильзовые клапаны для работы в тяжелых условиях.

3.9.1. Тарельчатые клапаны

Эти клапаны - отличный вариант, когда продукт, который будет перекачиваться имеет высокую вязкость, содержит большие частицы или частицы, которые могут быть повреждены шариками клапанов (например, фрукты).

Их монтаж при помощи хомутов обеспечивает легкое обслуживание и очистку.

Тарельчатые клапаны, изготовленные из нержавеющей стали AISI 316 монтируются в специальной гильзе тарельчатого клапана при помощи хомутов между корпусной боковиной и патрубком. Насос с тарельчатыми клапанами отличается от насоса стандартного исполнения типом клапана, нагнетательным патрубком (поз. 132), корпусной боковиной (поз.11) и стойкой насоса (поз.17).

ВАЖНО!



Тарельчатые клапаны не подходят для перекачивания продуктов, похожих на воду. Если жидкость имеет низкую вязкость, клапан будет очень быстро открываться и закрываться без поглощения ударной нагрузки, которую обеспечивают вязкие продукты. Наряду с этим работа насоса всухую в течение продолжительного времени приведет к быстрому износу клапана и, в конечном счете, к остановке насоса.

Дополнительные / отличные (от стандартных) детали:

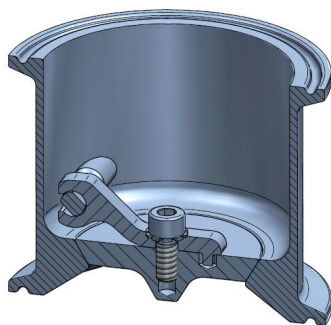


Рисунок 3.9

Арт. №	Кол-во	Наименование
6-xxx-24	4	Тарельчатый клапан в сборе (241+242)
6-xxx-241	4	Гильза тарельчатого клапана
6-xxx-242	4	Узел тарельчатого клапана
6-xxx-131F	1	Нагнетательный патрубок для тарельчатых клапанов
6-xxx-11F	2	Корпусная боковина под тарельчатые клапаны
6-xxx-138	4	Хомут
6-xxx-1712	1	Стойка насоса

3.9.2. Шариковые гильзовые клапаны

Этот вариант клапанов - отличное решение в случае, когда есть риск повреждения седел клапанов от перекачиваемого продукта. Если такая ситуация произойдет, не надо будет заменять целиком патрубки или корпусные боковины, а только гильзу клапана, что значительно снизит стоимость запасных частей.

Также, как и тарельчатый клапан, этот клапан выполнен из нержавеющей стали AISI 316 и монтируется между корпусом и патрубком при помощи хомутов. Патрубки (поз.131 и 132), корпусная боковина (поз.11) и стойка насоса (поз. 17) должны меняться таким же образом по сравнению со стандартным исполнением гигиенического насоса.

Дополнительные / отличные (от стандартных) детали:

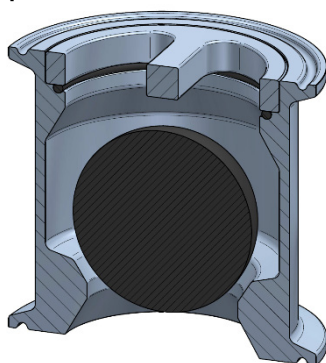


Рисунок 3.10

Арт. №	Кол-во	Наименование
6-xxx-24B	4	Гильза шарикового клапана
6-xxx-131C	2	Патрубок для шариковых гильзовых клапанов
6-xxx-11C	2	Корпус насоса - шариковые гильзовые клапаны
6-xxx-18F	8	Уплотнение под хомут
6-xxx-1381	4	хомут
6-xxx-22B	4	Стопор шарика клапана
6-xxx-182	4	Уплотнительное кольцо
6-xxx-17C	1	Стойка насоса

4. ЗАПАСНЫЕ ЧАСТИ

4. ЗАПАСНЫЕ ЧАСТИ

4.1. T30 – Чертеж запасных деталей

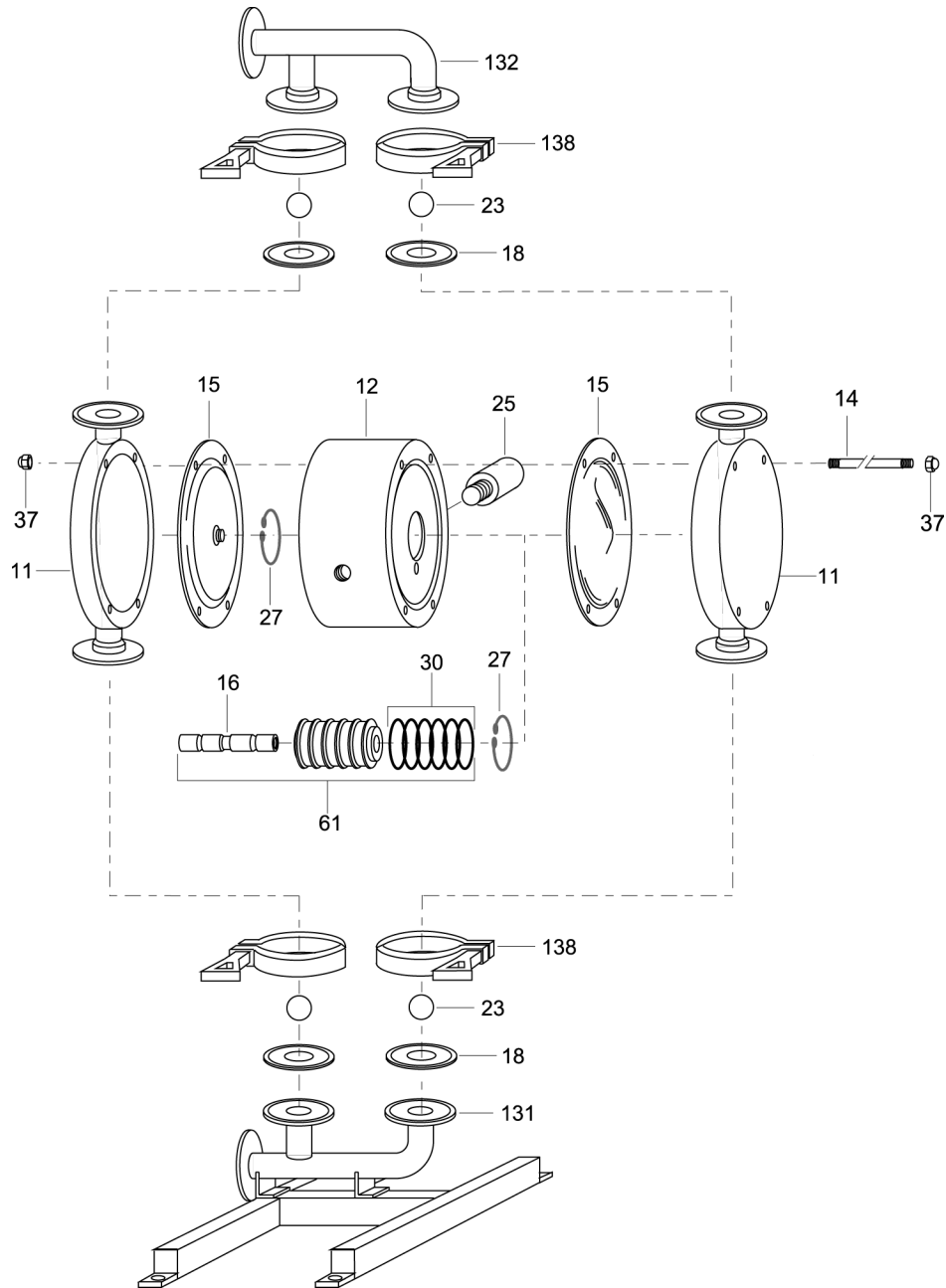


Рисунок 4.1

4. ЗАПАСНЫЕ ЧАСТИ

4.2. T30 – Перечень запасных деталей

Поз.	Кол-во	Наименование	Материал	KIT LIQ	KIT AIR
11	2	Боковина корпуса	Нерж.сталь AISI 316		
12	1	Центральный блок	PP, Токопроводящий PP		
131	1	Всасывающий патрубок и стойка	Нерж.сталь AISI 316		
132	1	Нагнетательный патрубок	Нерж.сталь AISI 316		
138	4	хомут	Нерж.сталь AISI 316		
14	4	Шпилька	Нерж.сталь AISI 316		
142	8	Шайба	Нерж.сталь AISI 316		
15	2	Мембрана	EPDM, PTFE, NBR, PTFE/Белый EPDM, белый EPDM	x	
16	1	Шток мембран	Нерж.сталь AISI 316		
18	4	Уплотнение	EPDM, PTFE	x	x
23	4	Шарик клапана	PTFE, AISI 316, EPDM, NBR, Полиуретан	x	
25	1	Глушитель	PP		x
27	2	Стопорное кольцо	Хромированная (Cr3) сталь		
30	6	Уплотнительное кольцо	NBR, FKM, EPDM		
37	8	Гайка	Нерж.сталь AISI 316		
61	1	Воздушный распределитель в сборе	AISI 316/FKM, Латунь/NBR, Латунь/EPDM, AISI 316/FKM, PET/FKM		x

4. ЗАПАСНЫЕ ЧАСТИ

4.3. Т80-Т125 – Чертеж запасных деталей

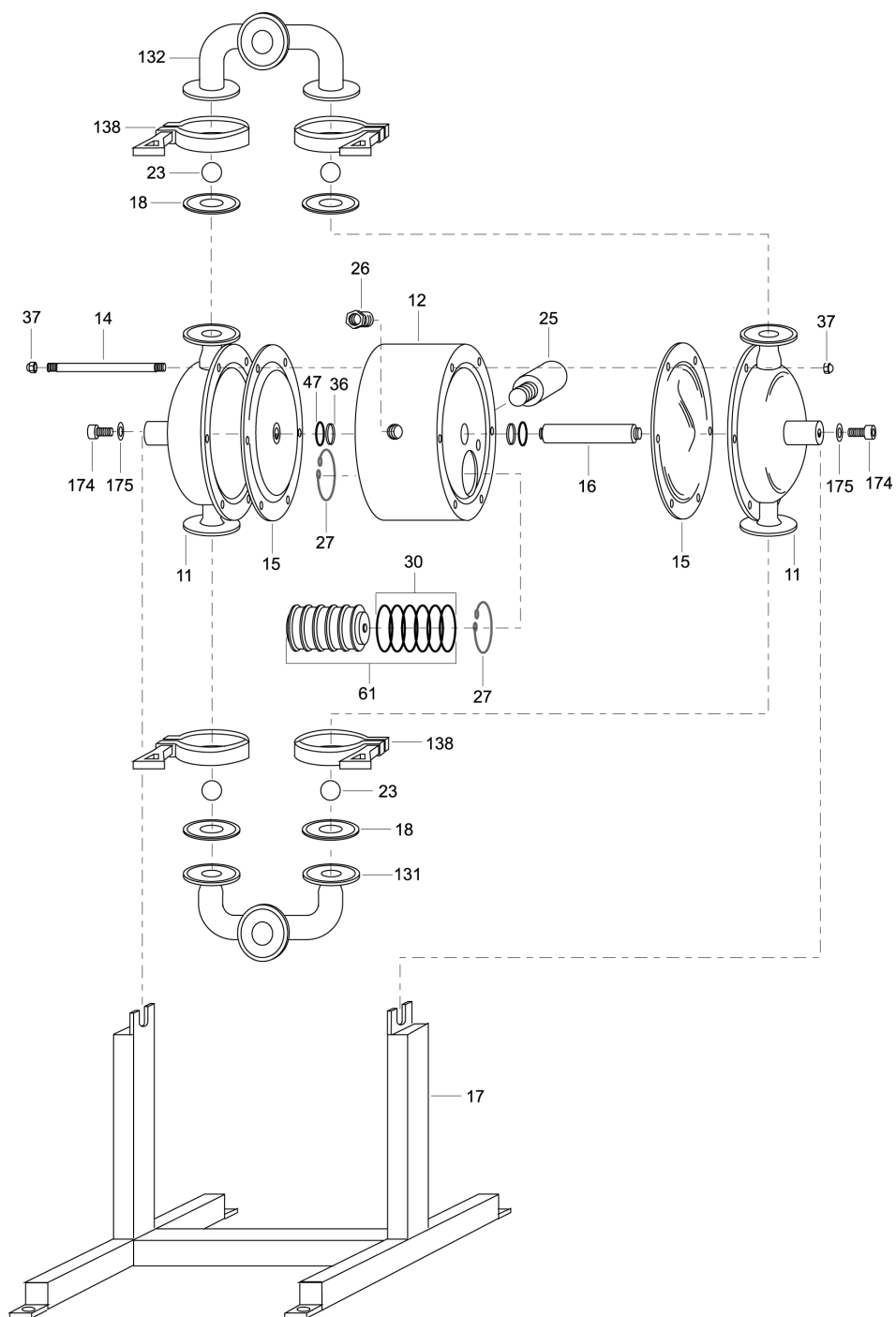


Рисунок 4.2

4. ЗАПАСНЫЕ ЧАСТИ

4.4. T80-T125 – Перечень запасных деталей

Поз.	Кол -во	Наименование	Материал	KIT LIQ	KIT AIR
11	2	Боковина корпуса	Нерж.сталь AISI 316		
12	1	Центральный блок	Токопроводящий PP*		
131	1	Всасывающий патрубок ТС 1 1/2 дюйма	Нерж.сталь AISI 316		
132	1	Нагнетательный патрубок ТС 1 1/2 дюйма	Нерж.сталь AISI 316		
138	4	Хомут	Нерж.сталь AISI 316		
14	6	Шпилька	Нерж.сталь AISI 316		
15	2	Мембрана	EPDM, PTFE, NBR, PTFE/Белый EPDM, белый EPDM	x	
16	1	Шток мембран	Нерж.сталь AISI 316		x
17	1	Стойка	Нерж.сталь AISI 304		
174	2	Винт с головкой под шестигранник	Нерж.сталь AISI 316		
175	2	Шайба	Нерж.сталь AISI 316		
18	4	Уплотнение	EPDM, PTFE	x	x
23	4	Шарик клапана	PTFE, PTFE 1635, AISI 316, EPDM, NBR, Полиуретан	x	
25	1	Глушитель	PP		x
26	1	Штуцер подвода воздуха	Латунь		
27	2	Стопорное кольцо	Хромированная (Cr3) сталь		
30	6	Уплотнительное кольцо	NBR, FKM, EPDM		
36	2	Уплотнение центрального блока	PE		x
37	12	Гайка	Нерж.сталь AISI 316		
38	12	Шайба	Нерж.сталь AISI 316		
47	2/4*	Уплотнительное кольцо (опорное для 36)	NBR		x
61	1	Воздушный распределитель в сборе	AISI 316/FKM, Латунь/NBR, Ла- тунь/EPDM, AISI 316/FKM, PET/FKM		x
Воздушный распределитель, крепящийся стопорными пластинами (стандартно на насосах TX125, начиная с серийного № 0907- ...), не доступно для моделей T/TX80					
122	1	Центральный блок	PP, или токопроводящий PP		
271	1	Набор из двух пластин (левой и правой)	Нерж.сталь AISI 316		
2711	8	Винт	Нерж.сталь AISI 316		

* только на T125

4. ЗАПАСНЫЕ ЧАСТИ

4.5. T225-T425 – Чертеж запасных деталей

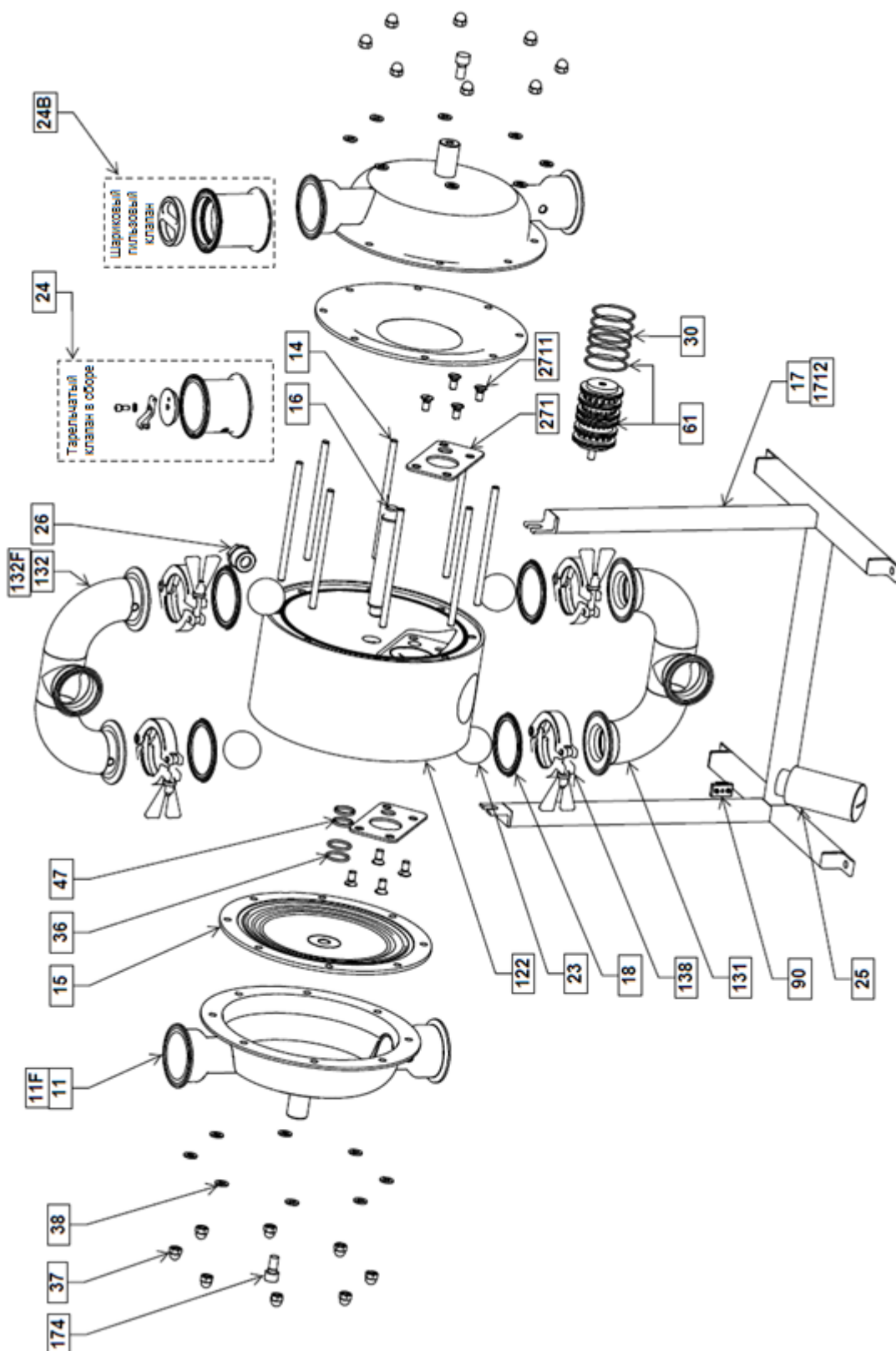


Рисунок 4.3

4. ЗАПАСНЫЕ ЧАСТИ

4.6. T225-T425 – Перечень запасных деталей

Поз.	Кол-во	Наименование	Материал	KIT LIQ	KIT AIR
11	2	Боковина корпуса	Нерж.сталь AISI 316		
122	1	Центральный блок	Токопроводящий PP		
131	1	Всасывающий патрубок	Нерж.сталь AISI 316		
132	1	Нагнетательный патрубок	Нерж.сталь AISI 316		
138	4/8*	Хомут	Нерж.сталь AISI 316		
14	8	Шпилька	Нерж.сталь AISI 316		
15	2	Мембрана	EPDM, PTFE, NBR, PTFE/Белый EPDM, белый EPDM	x	
16	1	Шток мембран	Нерж.сталь AISI 316		x
17	1	Стойка	Нерж.сталь AISI 304		
174	2	Винт с головкой под шестигранник	Нерж.сталь AISI 316		
18	4/8*	Уплотнение	EPDM, PTFE	x	x
23	4	Шарик клапана	PTFE, PTFE 1635, AISI 316, EPDM, NBR, Полиуретан	x	
25	1	Глушитель	PP		x
26	1	Штуцер подвода воздуха	Латунь		
271	1	Комплект из 2 пластин (левая и правая)	Нерж.сталь AISI 316		
2711	8	Винт	Нерж.сталь AISI 316		
30	6	Уплотнительное кольцо	NBR, FKM, EPDM		
36	2	Уплотнение центрального блока	PE		x
37	16	Гайка	Нерж.сталь AISI 316		
38	16	Шайба	Нерж.сталь AISI 316		
47	2	Уплотнительное кольцо (опорное для 36)	NBR		x
61	1	Воздушный распределитель в сборе	AISI 316/FKM, Латунь/NBR, Латунь/EPDM, AISI 316/FKM, PET/FKM		x
90	1	Комплект заземления	Нерж.сталь AISI 316		
Исполнение с тарельчатым клапаном					
11F	2	Боковина корпуса	Нерж.сталь AISI 316		
131F	1	Патрубок (под тарельчатый клапан)	Нерж.сталь AISI 316		
1712	1	Стойка	Нерж.сталь AISI 304		
24	4	Тарельчатый клапан в сборе	Нерж.сталь AISI 316		
241	1	Гильза тарельчатого клапана	Нерж.сталь AISI 316		
242	1	Узел тарельчатого клапана	Нерж.сталь AISI 316		
Исполнение с шариковым гильзовым клапаном					
11C	2	Боковина корпуса	Нерж.сталь AISI 316		
131C	1	Патрубок (под гильзовый клапан)	Нерж.сталь AISI 316		
17C	1	Стойка	Нерж.сталь AISI 304		
24C	4	Гильзовый клапан	Нерж.сталь AISI 316		
Резьбовой воздушный распределитель **					
123	1	Центральный блок (резьбовой)	PP		
61-123	1	Воздушный распределитель в сборе	Латунь (стандарт), AISI 316 или PET, Уплотнительные кольца из NBR (стандарт), EPDM или FKM		

* Исполнение с тарельчатым клапаном.

** T225 начиная с серийного № 0803-... и до 1105-... и
T425 начиная с серийного № 0801-... и до 1105-...

4. ЗАПАСНЫЕ ЧАСТИ

4.7. Рекомендации по содержанию деталей на складе

Даже при нормальной эксплуатации некоторые детали насоса будут изнашиваться. Для того, чтобы избежать дорогостоящих поломок оборудования мы рекомендуем иметь на складе несколько запасных деталей.

В зависимости от нагруженности насоса и важности обеспечения бесперебойной работы мы предлагаем три различных комплекта запасных частей **KITS** – **KIT LIQ** и **KIT VAL** включают детали проточной части насоса, **KIT AIR** включает детали с воздушной стороны насоса, подверженные износу.

T30, T80, T125, T225, T425:

	Поз.	Наименование	Кол-во
KIT LIQ	15	Мембрана	2
	18	Уплотнение	4
	23	Шарик клапана	4

T30:

	Поз.	Наименование	Кол-во
KIT AIR	18	Комплект уплотнительное кольцо/прокладка	4
	61	Воздушный распределитель в сборе	1
	25	Глушитель	1

T80, T125, T225, T425:

	Поз.	Наименование	Кол-во
KIT AIR	18	Комплект уплотнительное кольцо/прокладка	4
	61	Воздушный распределитель в сборе	1
	16	Шток мембран	1
	36	Уплотнение центрального блока	2
	47	Уплотнительное кольцо (опорное для 36)	2/4*
	25	Глушитель	1

* Для насоса T125

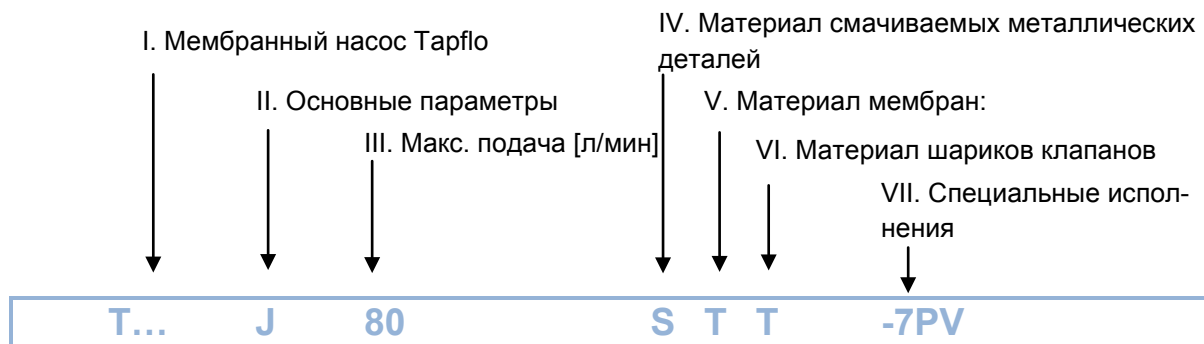
4.8. Как заказывать детали

При заказе запасных частей к насосам Tapflo предоставьте нам, пожалуйста, следующую информацию: **номер модели** и **серийный номер** с центрального блока насоса. Затем просто укажите номера деталей из перечня запасных частей и количество каждой из них.

4. ЗАПАСНЫЕ ЧАСТИ

4.9. Кодировка насоса

Номер модели на насосе и на лицевой странице данного руководства указывает на размер насоса и материалы его основных деталей.



I. T = Мембранный насос Tarflo

II. Основные параметры:

- B = Насос с двойными мембранами
- F = Насос для фильтр-пресса
- J = Кожух обогрева
- X = Исполнение с клеммой заземления

IV. Материал смачиваемых металлических деталей:

- S = нержавеющая сталь AISI 316L

V. Материал мембран:

- E = EPDM
- W = Белый (пищевой) EPDM
- N = NBR (нитрильная резина)
- T = PTFE
- Z = PTFE с белой подложкой (пищевой)
- B = PTFE TFM 1705b

VI. Материал шариков клапанов:

- E = EPDM
- N = NBR (нитрильная резина)
- T = PTFE
- S = нержавеющая сталь AISI 316
- P = PU (полиуретан)
- K = Керамика
- B = PTFE TFM 1635
- пробел = исполнение с тарельчатым клапаном

VII. Специальные исполнения

- 1 = Заказной входной/выходной патрубков
- 3 = Заказной тип подключения
- 4 = Конфигурация системы двойных мембран
- 5 = Другие варианты специального исполнения
- 6 = Заказной материал центрального блока
- 7 = Заказной материал воздушного распределителя
- 8 = Заказной материал уплотнений поз. 18
- 9 = Заказной материал шпилек корпуса
- 14 = Заказные опоры насоса
- 15 = Исполнение с тарельчатым клапаном
- 16 = Заказной тип соединительных хомутов

5. ТЕХНИЧЕСКИЕ ДАННЫЕ

5. ТЕХНИЧЕСКИЕ ДАННЫЕ

5.1. Напорные характеристики

Напорные характеристики основаны на воде при 20°C. Иные условия могут изменить подачу насоса. Смотрите ниже, как подача будет меняться при различной вязкости и высоте всасывания.

Пример (смотрите красную линию ниже):

Требуется подача в 30 л/мин. Давление нагнетания рассчитано на 25 м.вод.ст. Мы выбираем насос T80. Ему требуется давление воздуха в 4 бар и он будет потреблять приблизительно 0.20 нм³ воздуха в минуту.

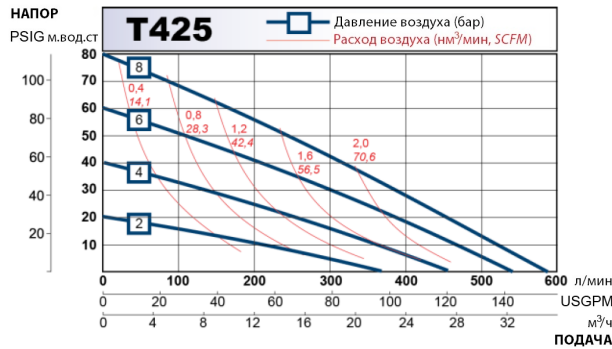
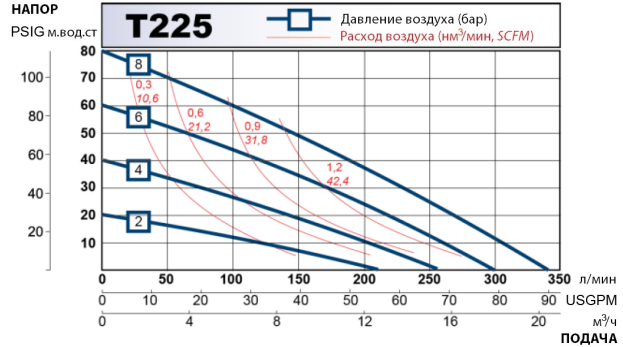
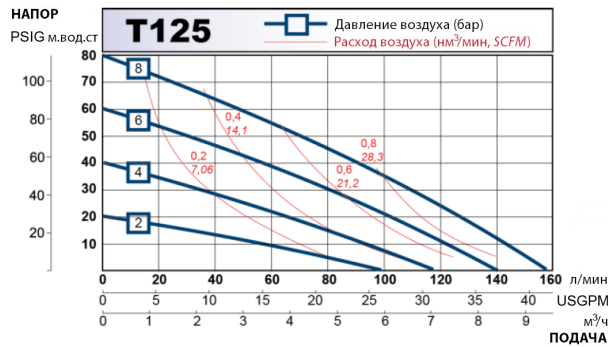
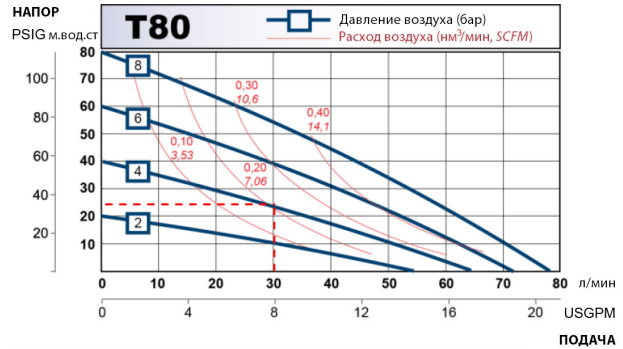
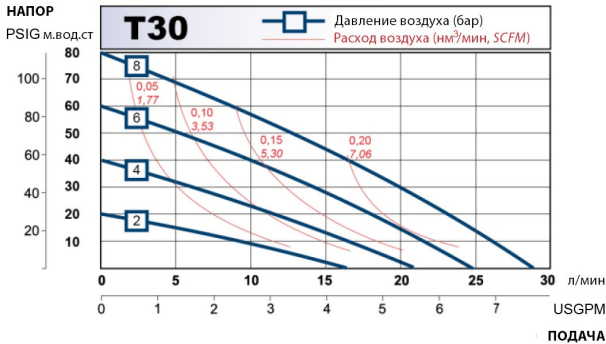


Рисунок 5.1
Напорные характеристики насосов гигиенической серии

Рекомендуемая подача составляет половину от максимального значения, т.е. рекомендуемый поток для T80 - 40 л/мин.

5.2. Зависимость подачи насоса от разных факторов

Зависимость подачи насоса от
высоты всасывания



Рисунок 5.2

Зависимость подачи насоса от вязкости
перекачиваемой жидкости



Рисунок 5.3

5. ТЕХНИЧЕСКИЕ ДАННЫЕ

5.3. Размеры

Размеры в мм (где не обозначено иное), см. рисунки 5.4, 5.5.

Размеры в дюймах (где не обозначено иное)

Только основные размеры для справки, за детальными чертежами обращайтесь к нам. В инструкцию могут вноситься изменения без предварительного уведомления.

Размер	ТИПОРАЗМЕР НАСОСА					
	T30	T80	T125	T225	T425	
A	168	290	350	390	448	
	6,6	11,4	13,8	15,4	17,6	
B	230	295	320	404	468	
	9,1	11,6	12,6	15,9	18,4	
D	313	398	440	672 / 792**	784,5 / 904,5**	
	12,3	15,7	17,3	26,5 /	30,9 /	
E	240	294	350	552 / 672**	658 / 778**	
	9,4	11,6	13,8	21,7 /	25,9 /	
G	33	35,6	43,5	50,5	68,6	
	1,3	1,4	1,7	2,0	2,7	
I	48	79,5	65	88	81	
	1,9	3,1	2,6	3,5	3,2	
J	TC ¹	1"	1"	1 ½"	2"	2 ½"
	DIN ²	DN20	DN25	DN40	DN50	DN65
	SMS ³	25	25	38	51	63,5
	RJT	¾"	1"	1 ½"	2"	3"
K	9	9	9	9	9	
	0,4	0,4	0,4	0,4	0,4	
M*	50,5	50,5	50,5	64	91	
	2,0	2,0	2,0	2,5	3,6	
N*	22,1	22,1	34,8	47,8	72,9	
	0,9	0,9	1,4	1,9	2,9	
X	125	263	323	363	421	
	4,9	10,4	12,7	14,3	16,6	
Y	203	275	300	384	448	
	8	10,8	11,8	15,1	17,6	

* = Размеры только для стандартных хомутовых креплений

** = Размеры с тарельчатыми клапанами и гильзовыми клапанами для работы в тяжелых условиях

1 = Хомутовые соединения/трубопроводы по стандарту ISO 2852/2037

2 = Резьбовые соединения согласно DIN 11851

3 = Резьбовые соединения согласно SMS 1145

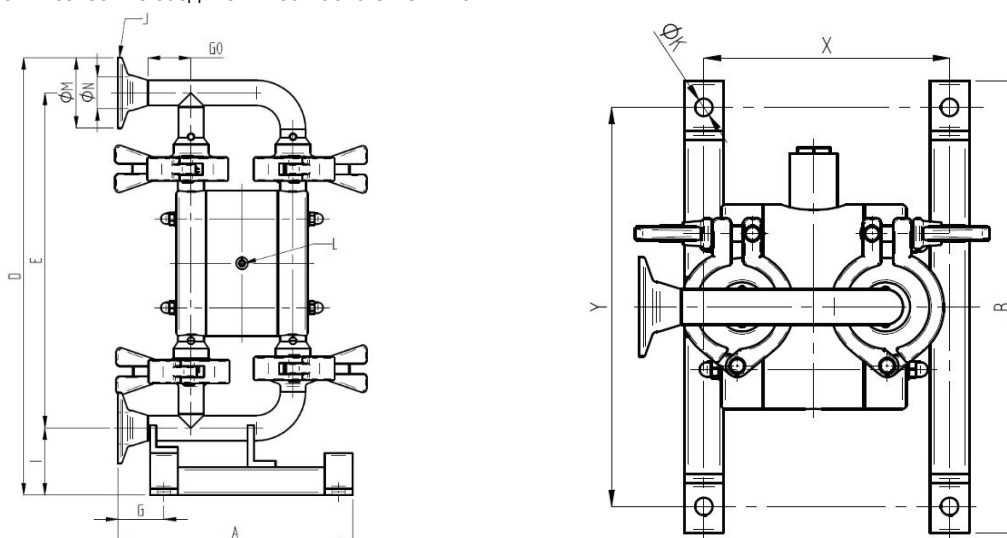


Рисунок 5.4

5. ТЕХНИЧЕСКИЕ ДАННЫЕ

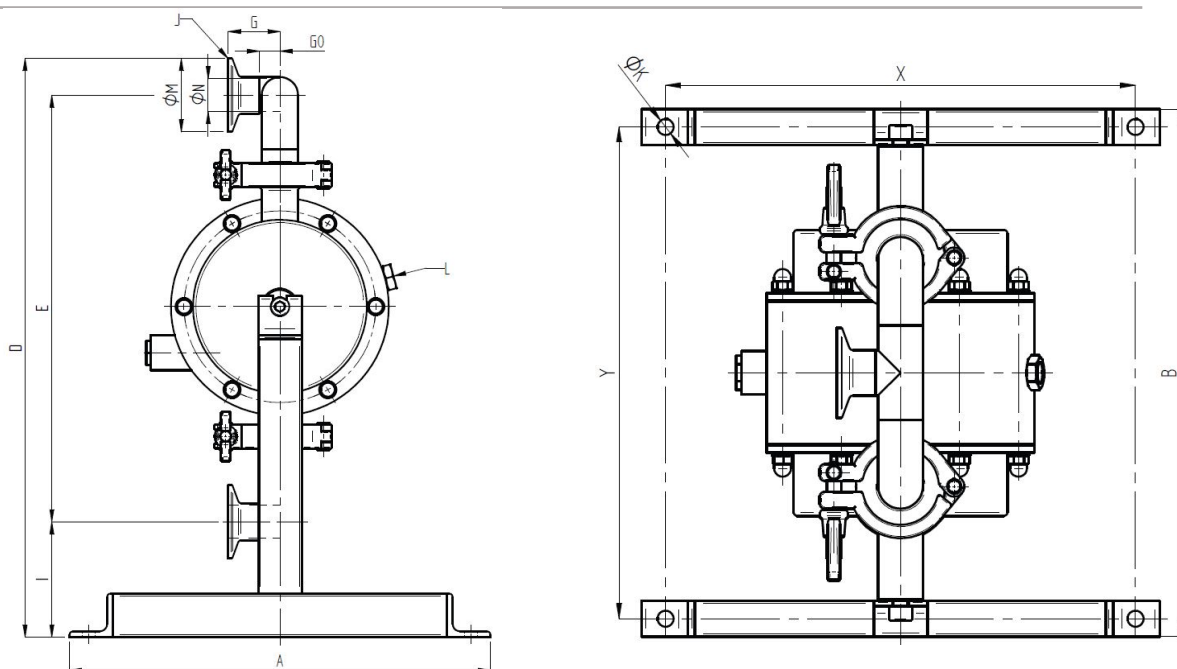


Рисунок 5.5

5.4. Технические данные

ТЕХНИЧЕСКИЕ ДАННЫЕ	ТИПОРАЗМЕР НАСОСА				
	T30	T80	T125	T225	T425
Максимальная подача [л/мин] / [US GPM]	30 / 7,9	80 / 21	125 / 33	225 / 59	425 / 112
Объем на такт* [мл] / [куб. дюйм]	70 / 4,3	140 / 8,5	300 / 18,3	700 / 42,7	2600 / 158
Максимальное давление нагнетания [бар] / [фунт на кв.дюйм]	8 / 116	8 / 116	8 / 116	8 / 116	8 / 116
Максимальное давление воздуха [бар] / [фунт на кв.дюйм]	8 / 116	8 / 116	8 / 116	8 / 116	8 / 116
Максимальная высота всасывания всухую** [м] / [Фут]	1,5 / 4,9	3 / 9,8	4 / 13	5 / 16	5 / 16
Максимальная высота всасывания при заполненном трубопроводе [м] / [Фут]	8 / 26	8 / 26	8 / 26	8 / 26	8 / 26
Максимальный размер твердых частиц \varnothing в [мм] / [дюйм]	3 / 0,12	4 / 0,16	6 / 0,24	10 / 0,39 38 / 1,***	15 / 0,59 48 / 1,9***
Максимальная температура с EPDM/NBR [°C] / [°F]	80 / 176	80 / 176	80 / 176	80 / 176	80 / 176
Максимальная температура с PTFE [°C] / [°F]	110 / 230	110 / 230	110 / 230	110 / 230	110 / 230
Вес [кг] / [фунт]	4 / 9	8 / 18	11 / 24	21 / 46	35 / 77

* = На основе насосов с мембранами из EPDM резины. Насосы с мембранами из PTFE имеют объем, примерно на 15% меньше.

** = С шариками клапанов из нержавеющей стали, другие материалы могут снизить всасывание. В этом случае, пожалуйста, проконсультируйтесь с нами.

*** = Исполнение с тарельчатым клапаном.

ДЕТАЛЬ	МАТЕРИАЛ
Металлические детали, смачиваемые жидкостью	Нержавеющая сталь AISI 316L
Центральный блок (не смачивается)	PP, токопроводящий PP
Мембраны	PTFE, PTFE с белой подложкой, EPDM, белый EPDM, NBR
Шарики клапана	PTFE, EPDM, NBR, AISI 316, PU, Керамика
Воздушный распределитель в сборе	Латунь (стандартно), нержавеющая сталь AISI 316L или PET с уплотнит. кольцами из NBR (стандарт), EPDM или FKM
Уплотнения (смачиваемые)	PTFE или EPDM
Шпильки корпуса	Нержавеющая сталь AISI 316
Шток мембран	Нержавеющая сталь AISI 316

5. ТЕХНИЧЕСКИЕ ДАННЫЕ

5.5. Моменты затяжки

Рекомендуются следующие моменты затяжки.

ТИПОРАЗМЕР НАСОСА	МОНТАЖНЫЙ МОМЕНТ [НМ]
T30	5,5
T80	8
T125	16
T225	20
T425	23

5.6. Допустимые нагрузки на патрубки

Не допускается превышать следующие нагрузки и усилия, воздействующие на патрубки.

T30		
Направление	Нагрузка [Н] (всасыв. / нагнетат. патрубок)	Момент силы [Нм] (всасыв. / нагнетат. патрубок)
X	16,2	3,4
Y	16,2	3,4
Z	16,2	3,4

T80		
Направление	Нагрузка [Н] (всасыв. / нагнетат. патрубок)	Момент силы [Нм] (всасыв. / нагнетат. патрубок)
X	31	6,3
Y	31	6,3
Z	31	6,3

T125		
Направление	Нагрузка [Н] (всасыв. / нагнетат. патрубок)	Момент силы [Нм] (всасыв. / нагнетат. патрубок)
X	35	7,3
Y	35	7,3
Z	35	7,3

T225		
Направление	Нагрузка [Н] (всасывающий/нагнетательный патрубок)	Момент силы [Нм] (всасыв. / нагнетат. патрубок)
X	43	8,8
Y	43	8,8
Z	43	8,8

T425		
Направление	Нагрузка [Н] (всасыв. / нагнетат. патрубок)	Момент силы [Нм] (всасыв. / нагнетат. патрубок)
X	56	11,5
Y	56	11,5
Z	56	11,5

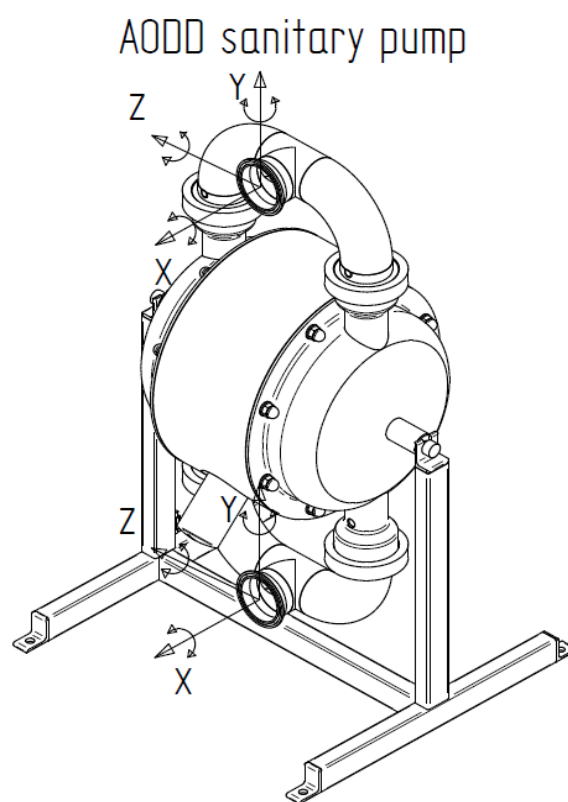


Рисунок 5.6

6. ГАРАНТИЯ

6. ГАРАНТИЯ

6.1. Протокол рекламации

Компания:		
Телефон:	Факс:
Адрес:		
Страна:	Контактное лицо:
e-mail:		
Дата поставки:	Дата установки насоса:
Тип насоса:		
Серийный № (смотрите выштамповку на корпусе насоса):		
Описание неисправности:		
.....			
.....			
Насосная установка:			
Жидкость:		
Температура [°C]:	Вязкость [сПз]:	Плотность [кг/м ³]:	рН-фактор:
Содержание твердых частиц:	%, по массе, макс. размер [мм]:		
Расход [л/мин]:	Режим работы [ч/день]:	Количество пусков в день:
Напор на нагнетании [м.вод.ст.]:	Высота всасывания [м]:		
Давление воздуха [бар]:	Качество воздуха [фильтр, мкм, смазка]:		
Другие параметры:		
.....			
Эскиз установки:			

6. ГАРАНТИЯ

6.2. Возврат деталей

При возврате деталей в Tapflo действуйте, пожалуйста, следующим образом:

- Проконсультируйтесь с Tapflo по вопросам подготовки оборудования к отгрузке.
- Промойте или нейтрализуйте и ополосните деталь/насос. Убедитесь, что деталь/насос полностью очищен от жидкости.
- Аккуратно упакуйте предметы, чтобы не повредить их при транспортировке и верните нам.

Если Вы не выполните вышеуказанные процедуры должным образом, предметы приниматься к возврату не будут.

6.3. Гарантия

Tapflo предоставляет гарантию на условиях, приведенных ниже на период не более 5 лет с момента ввода оборудования в эксплуатацию и не более 6 лет от даты его производства.

1. На продаваемое оборудование, детали и сопутствующие услуги Tapflo (далее по тексту "продукция") распространяются следующие условия.
2. Tapflo (производитель) гарантирует, что:
 - a. его продукция не имеет дефектов материалов, конструкций и сборки на момент приобретения;
 - b. его продукция будет работать в соответствии с оригинальными инструкциями по эксплуатации; Tapflo не гарантирует, что оборудование будет отвечать конкретным требованиям Заказчика, за исключением тех целей, которые были согласованы в любом предложении согласования документов или в иных документах, которые были предоставлены Tapflo до заключения договора поставки.
 - c. в конструкции насосов используется высококачественный материал, обработка и сборка выполняются в соответствии с самыми высокими требованиями стандартов.

За исключением случаев, оговоренных выше, Tapflo не дает никаких гарантий на свою продукцию, явных или подразумеваемых, включая любые гарантии пригодности для конкретных целей.

3. Эта гарантия не применяется в условиях, кроме дефектов материалов, проектирования и изготовления. В частности Гарантия не распространяется на следующее:
 - a. Периодические проверки, обслуживание, ремонт или замену деталей из-за нормального износа и разрушения (уплотнения, уплотнительные кольца, резиновые детали, мембраны, воздушные распределители и т.д.);
 - b. Повреждения, возникающие от:
 - b.1. Подделки, неправильного использования или злоупотребления, в том числе использования продукции не по назначению, указанному на момент покупки; неправильного обслуживания продукта, установки, вентиляции или использования продукта не в соответствии с технической безопасностью или действующим стандартом по безопасности;
 - b.2. Ремонтных работ, выполненных неквалифицированным персоналом или применения неоригинальных деталей;
 - b.3. Несчастных случаев или по каким-либо причинам не зависящим от Tapflo, включая, но не ограничиваясь приведенным перечнем: природные катаклизмы, молнии, наводнение, пожар, землетрясение и нарушение общественного порядка и т.д.;

6. ГАРАНТИЯ

4. Гарантия распространяется на замену или ремонт любых деталей новыми или отремонтированными деталями за счет Tapflo при условии, что имеется документальное подтверждение того, что они изначально были дефектными при изготовлении или сборке. Гарантия не распространяется на детали, подверженные нормальному износу. Tapflo на свое усмотрение принимает решение, заменить или отремонтировать поврежденную деталь.
5. Гарантия на продукцию действительна с момента поставки и на период в соответствии с действующим законодательством, при условии, что уведомление о предполагаемом дефекте продукции или ее частей предоставлено Tapflo только в письменном виде и в течение обязательного срока в 8 дней с момента обнаружения. Ремонт или замена по условиям настоящей гарантии не дают права на увеличение, или возобновление периода гарантии.
6. Ремонт или замена по условиям настоящей гарантии могут быть выполнены с использованием функционально эквивалентных отремонтированных деталей. Квалифицированный персонал Tapflo несет полную ответственность за осуществление ремонта или замену неисправных деталей после тщательного исследования насоса. Замененные неисправные детали или компоненты становятся собственностью Tapflo.
7. Продукция произведена и протестирована (при наличии возможности) в соответствии с европейскими стандартами. Получение сертификатов или проведение каких-либо тестов от сторонних контролирующих органов производится за счет клиентов. Продукция не считается дефектной, если она должна быть адаптирована, изменена или отрегулирована в соответствии с действующими национальными или местными техническими стандартами безопасности любой другой страны, кроме той, для которой устройство было первоначально разработано и изготовлено. Эта гарантия не покрывает как какие-либо адаптации, изменения или настройки либо попытки сделать это вне зависимости, правильно ли это выполнено или нет, так и любые повреждения, вытекающие из этих адаптаций. Гарантия также не покрывает любую адаптацию, изменение или настройку оборудования для улучшения его характеристик по сравнению с теми, с которыми продукт изначально был изготовлен, и которые указаны в инструкции по эксплуатации и обслуживанию. Такая адаптация, изменение или настройка оборудования для сохранения гарантии должна осуществляться только с письменного одобрения Tapflo.
8. Монтаж оборудования, включая подключение электрооборудования в соответствии с чертежами Tapflo, производится за счет клиента, а также под его ответственность, если иное не оговорено дополнительно в письменном виде.
9. Tapflo не будет нести никакой ответственности по какому-либо требованию о возмещении косвенных, фактических, непреднамеренных или последующих убытков, причиненных клиенту или третьим лицам, возникают ли они из контракта, деликта или по другой причине, включая неполученные доходы, возникшие из-за возможного нарушения выше указанного п. 3 или из-за невозможности использования продукта клиентом или третьими лицами.

Принимая во внимание вышесказанное, ответственность Tapflo перед клиентом или третьими лицами по любой претензии, имеющей договорной, деликтовой или любой другой характер ограничивается суммой, уплаченной клиентом за оборудование, которое причинило ущерб.

Швеция

Филарегатан 4 | S-442 34 Кунгельв

Тел: +46 303 63390

Факс: +46 303 19916

E-mail:

Экономические вопросы: sales@tapflo.com

Заказы: order@tapflo.com

Техподдержка: support@tapflo.com

Товары и услуги от Tapflo представлены в 64 странах на 6 континентах.

Компания Tapflo представлена во всем мире своими собственными компаниями, которые входят в Tapflo Group и тщательно подобранной дистрибьюторской сетью.

АВСТРАЛИЯ | АВСТРИЯ | АЗЕРБАЙДЖАН | БЕЛАРУСЬ | БЕЛЬГИЯ | БОСНИЯ | БОЛГАРИЯ | БРАЗИЛИЯ | ВЕЛИКОБРИТАНИЯ | ВЕНГРИЯ | ВЬЕТНАМ | ГЕРМАНИЯ | ГОНКОНГ | ГРЕЦИЯ | ГРУЗИЯ | ДАНИЯ | ИЗРАИЛЬ | ИНДИЯ | ИНДОНЕЗИЯ | ИРАН | ИРЛАНДИЯ | ИСПАНИЯ | ИТАЛИЯ | КАЗАХСТАН | КИТАЙ | КОЛУМБИЯ | ЛАТВИЯ | ЛИТВА | МАКЕДОНИЯ | МАЛАЙЗИЯ | МЕКСИКА | НИДЕРЛАНДЫ | НОВАЯ ЗЕЛАНДИЯ | НОРВЕГИЯ | ОАЭ | ПОЛЬША | ПОРТУГАЛИЯ | РОССИЯ | РУМЫНИЯ | СЕРБИЯ | СИНГАПУР | СИРИЯ | СЛОВАКИЯ | СЛОВЕНИЯ | США | ТАЙВАНЬ | ТАЙЛАНД | ТУРЦИЯ | УЗБЕКИСТАН | УКРАИНА | ФИЛИППИНЫ | ФИНЛЯНДИЯ | ФРАНЦИЯ | ХОРВАТИЯ | ЧЕРНОГОРИЯ | ЧЕХИЯ | ЧИЛИ | ШВЕЦИЯ | ШВЕЙЦАРИЯ | ЮАР | ЮЖНАЯ КОРЕЯ | ЭКВАДОР | ЭСТОНИЯ | ЯПОНИЯ |

Компания Tapflo в России

Головной офис -

Москва

ул. Б. Тульская, д.10, стр. 9,
офис 9502, 115191,
Тел./факс: +7 (495) 232-18-28,
232-58-25
sales@tapflo.com.ru

Санкт-Петербург

пр. Обуховской обороны д. 271,
офис 1010, 192012,
Моб.: +7 (911) 95 95 305
Тел./факс: +7 (812) 633 34 73
szfo@tapflo.com.ru

Ростов-на-Дону

пр-т Сельмаш, д. 90а/176,
оф.1219, 344000,
Моб.: +7 (918) 554 47 58
Тел./факс: +7 (863) 300-42-53
ros@tapflo.com.ru

Новосибирск

Красный пр-т, д. 182/1,
офис 911, 630049,
Моб.: +7 913 711 77 55
Тел./факс: +7 383 228 00 66
nov@tapflo.com.ru

Екатеринбург

Красноармейская, д. 10,
офис 15/05 (БЦ Антей), 620075
Моб.: +7 912 620 47 30
Тел./факс: +7 343 378 41 89
ekt@tapflo.com.ru

Самара

Московское шоссе, д.17,
офис 19-02, 443013,
Моб.: +7 917 958 94 49
Тел./факс: +7 846 374 94 49
sam@tapflo.com.ru

Казань

ул. М. Салимжанова, д. 2В,
офис 301, 420107,
Моб.: +7 917 890 22 22
Тел./факс (843) 580-24-87
kaz@tapflo.com.ru

